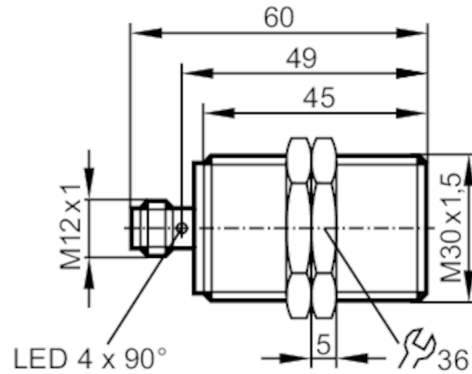


II5851



电感式接近开关

IIK3010-BPKG/US-104



产品特点

电气设计		PNP
输出功能		常开
感应距离	[mm]	10
外壳		螺纹结构
尺寸	[mm]	M30 x 1.5 / L = 60

应用

特殊的性能		镀金触点
-------	--	------

电气数据

工作电压	[V]	10...30 DC
电流损耗	[mA]	< 10
防护等级		II
反相保护		有

输出

电气设计		PNP
输出功能		常开
开关量输出DC电压降最大值	[V]	2.5
开关量输出DC的持续电流负载	[mA]	200
开关量输出短暂的电流负载	[mA]	200
开关频率DC	[Hz]	400
短路保护		有
过载保护		有

监控范围

感应距离	[mm]	10
实际感应距离 Sr	[mm]	10 ± 10 %
工作距离	[mm]	0...8.1

精度/偏差

校正系数		钢: 1 / 特种钢: 0.7 / 黄铜: 0.5 / 铝: 0.4 / 铜: 0.3
迟滞	[Sr的百分比]	3...15

II5851



电感式接近开关

IIK3010-BPKG/US-104

开关点偏移	[Sr的百分比]	-10...10
-------	----------	----------

工作条件

环境温度	[°C]	-25...80
------	------	----------

外壳防护等级		IP 67
--------	--	-------

认证/测试

EMC电磁兼容	EN 60947-5-2	
---------	--------------	--

	EN 55011	等级B
--	----------	-----

MTTF	[年]	1083
------	-----	------

包括嵌入式软件		有
---------	--	---

UL认证	Ta	0...40 °C
------	----	-----------

	Enclosure type	Type 1
--	----------------	--------

	电源	Hazardous voltage
--	----	-------------------

	UL认证编号	A004
--	--------	------

	文件数量UL	E174191
--	--------	---------

机械技术数据

重量	[g]	115.8
----	-----	-------

外壳		螺纹结构
----	--	------

安装		齐平安装
----	--	------

尺寸	[mm]	M30 x 1.5 / L = 60
----	------	--------------------

螺纹代号		M30 x 1.5
------	--	-----------

原材料		黄铜 白青铜-镀层; 感应面: PBT 桔黄色; LED窗口: PEI; 固定螺母: 黄铜 白青铜-镀层
-----	--	--

显示器/操作件

显示	开关状态	4 x 90° LED, 黄色
----	------	-----------------

附件

供货范围		固定螺母: 2
------	--	---------

注释

包装单位		1 件
------	--	-----

电气连接 - 插头

接插件: 1 x M12; 译码: A; 触头: 镀金的



II5851

电感式接近开关

IIK3010-BPKG/US-104



接口

