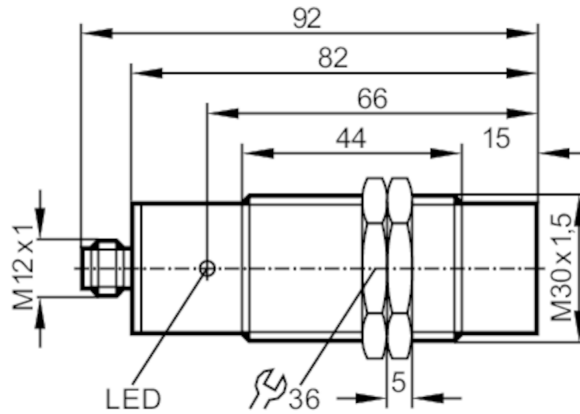




## 电感式接近开关

IIA3015-BPKG/V4A/US-100-DPS-AU



## 产品特征

电气设计		PNP
输出功能		常开
感应距离	[mm]	15
外壳		螺纹结构
尺寸	[mm]	M30 x 1.5 / L = 92

## 应用

特殊的性能		镀金触点
应用		工业应用/工厂自动化

## 电气数据

工作电压	[V]	10...36 DC
电流损耗	[mA]	15; (24 V)
防护等级		II
反相保护		有

## 输出

电气设计		PNP
输出功能		常开
开关量输出DC电压降最大值	[V]	2.5
开关量输出DC的持续电流负载	[mA]	250
开关量输出短暂的电流负载	[mA]	250
开关频率DC	[Hz]	200
短路保护		有
短路保护类型		脉冲
过载保护		有

## 监控范围

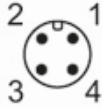
感应距离	[mm]	15
实际感应距离 Sr	[mm]	15 ± 10 %
工作距离	[mm]	0...12.1

# II5776



## 电感式接近开关

IIA3015-BPKG/V4A/US-100-DPS-AU

精度/偏差		
校正系数		钢: 1 / 特种钢: 0.7 / 黄铜: 0.4 / 铝: 0.3 / 铜: 0.2
迟滞	[Sr的百分比]	3...15
开关点偏移	[Sr的百分比]	-10...10
工作条件		
环境温度	[°C]	-25...80
外壳防护等级		IP 67
认证/测试		
EMC电磁兼容	EN 60947-5-2	
	EN 55011	等级B
MTTF	[年]	1853
机械技术数据		
重量	[g]	149.5
外壳		螺纹结构
安装		非齐平安装
尺寸	[mm]	M30 x 1.5 / L = 92
螺纹代号		M30 x 1.5
原材料		不锈钢(1.4571/316Ti); 感应面: PBT
显示器/操作件		
显示	开关状态	1 x LED, 黄色
附件		
供货范围		固定螺母: 2
注释		
包装单位		1 件
电气连接 - 插头		
接插件: 1 x M12; 译码: A; 触头: 镀金的		
		

# II5776

电感式接近开关

IIA3015-BPKG/V4A/US-100-DPS-AU



## 接口

