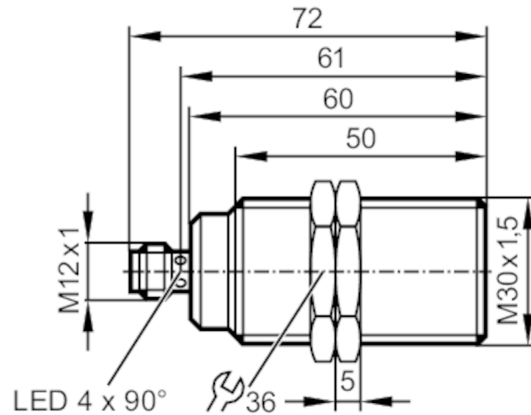




电感式接近开关

IIK3015BBPKG/US-104-DPS



产品特征	
电气设计	PNP
输出功能	常开
感应距离 [mm]	15
外壳	螺纹结构
尺寸 [mm]	M30 x 1.5 / L = 72
应用	
特殊的性能	增长的感应距离
电气数据	
工作电压 [V]	10...36 DC
电流损耗 [mA]	15; (24 V)
防护等级	II
反相保护	有
输出	
电气设计	PNP
输出功能	常开
开关量输出DC电压降最大值 [V]	2.5
开关量输出DC的持续电流负载 [mA]	250
开关频率DC [Hz]	250
短路保护	有
短路保护类型	脉冲
过载保护	有
监控范围	
感应距离 [mm]	15
工作距离 [mm]	0...12.1
增长的感应距离	有

II5742



电感式接近开关

IIK3015BBPKG/US-104-DPS

精度/偏差		
校正系数	钢: 1 / 特种钢: 0.7 / 黄铜: 0.4 / 铝: 0.3 / 铜: 0.2	
迟滞 [Sr的百分比]	1...15	
工作条件		
环境温度 [°C]	-25...70	
外壳防护等级	IP 67	
认证/测试		
EMC电磁兼容	EN 60947-5-2	
	EN 55011 等级B	
MTTF [年]	2247	
UL认证	Ta	0...40 °C
	Enclosure type	Type 1
	电源	Hazardous voltage
	文件数量UL	E174191
机械技术数据		
重量 [g]	194	
外壳	螺纹结构	
安装	齐平安装	
尺寸 [mm]	M30 x 1.5 / L = 72	
螺纹代号	M30 x 1.5	
原材料	黄铜 白青铜-镀层; PBT 无色的	
显示器/操作件		
显示	开关状态 4 x 90° LED, 黄色	
附件		
供货范围	固定螺母: 2	
注释		
包装单位	1 件	
电气连接 - 插头		

接插件: 1 x M12; 译码: A



II5742

电感式接近开关

IIK3015BBPKG/US-104-DPS



接口

