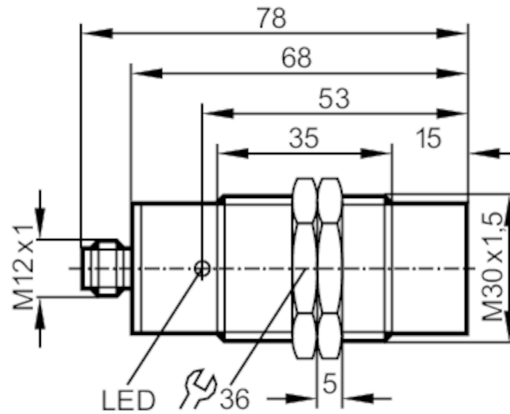


II5734



电感式接近开关

IIA2015-FRKG/US-100-IRF RT



产品特征

电气设计	PNP/NPN
输出功能	常开/常闭; (可选)
感应距离 [mm]	15
外壳	螺纹结构
尺寸 [mm]	M30 x 1.5 / L = 78

电气数据

工作电压 [V]	10...55 DC
防护等级	III
反相保护	有

输出

电气设计	PNP/NPN
输出功能	常开/常闭; (可选)
开关量输出DC电压降最大值 [V]	4.6
最小的负载电流 [mA]	4
漏电流最大值 [mA]	0.5
开关量输出DC的持续电流负载 [mA]	300
开关频率DC [Hz]	200
短路保护	有
短路保护类型	脉冲
过载保护	有

监控范围

感应距离 [mm]	15
实际感应距离 Sr [mm]	15 ± 10 %
工作距离 [mm]	0...12.1

精度/偏差

校正系数	钢: 1 / 特种钢: 0.7 / 黄铜: 0.4 / 铝: 0.5
迟滞 [Sr的百分比]	1...15
开关点偏移 [Sr的百分比]	-10...10

II5734



电感式接近开关

IIA2015-FRKG/US-100-IRF RT

工作条件		
环境温度	[°C]	-25...80
外壳防护等级		IP 67
认证/测试		
EMC电磁兼容	EN 60947-5-2	
	EN 55011	等级B
MTTF	[年]	1835
UL认证	Ta	0...40 °C
	Enclosure type	Type 1
	电源	Hazardous voltage
	文件数量UL	E174191
机械技术数据		
重量	[g]	157
外壳		螺纹结构
安装		非齐平安装
尺寸	[mm]	M30 x 1.5 / L = 78
螺纹代号		M30 x 1.5
原材料		黄铜 镀镍的; PBT
显示器/操作件		
显示	开关状态	1 x LED, 红色
附件		
供货范围		固定螺母: 2
注释		
包装单位		1 件
电气连接 - 插头		

接插件: 1 x M12; 译码: A

