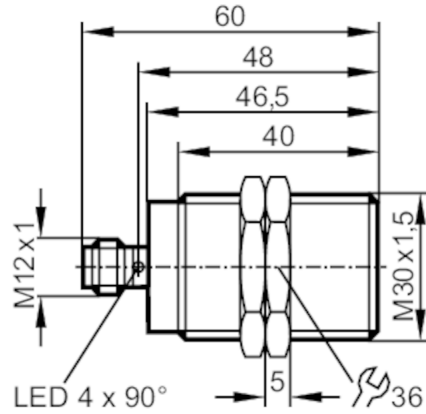


II5711



电感式接近开关

IIK3010UBPKG/SC/US-104-DPS



产品特点

电气设计		PNP
输出功能		常开
感应距离	[mm]	10
外壳		螺纹结构
尺寸	[mm]	M30 x 1.5 / L = 60

应用

特殊的性能		抗电磁干扰的
抗电磁干扰的		有

电气数据

工作电压	[V]	10...36 DC
电流损耗	[mA]	15; (24 V)
防护等级		III
反相保护		有

输出

电气设计		PNP
输出功能		常开
开关量输出DC电压降最大值	[V]	2.5
开关量输出DC的持续电流负载	[mA]	250
开关频率DC	[Hz]	250
短路保护		有
短路保护类型		脉冲
过载保护		有

监控范围

感应距离	[mm]	10
实际感应距离 Sr	[mm]	10 ± 10 %
工作距离	[mm]	0...8.1

精度/偏差

校正系数		钢: 1 / 特种钢: 0.7 / 黄铜: 0.4 / 铝: 0.3 / 铜: 0.2
------	--	---

II5711



电感式接近开关

IIK3010UBPKG/SC/US-104-DPS

迟滞	[Sr的百分比]	1...15
开关点偏移	[Sr的百分比]	-10...10

工作条件		
环境温度	[°C]	-25...70
外壳防护等级		IP 67

认证/测试		
EMC电磁兼容	EN 60947-5-2	
	EN 55011	等级B
MTTF	[年]	1434
UL认证	Ta	0...40 °C
	Enclosure type	Type 1
	电源	Hazardous voltage
	文件数量UL	E174191

机械技术数据		
重量	[g]	219
外壳		螺纹结构
安装		齐平安装
尺寸	[mm]	M30 x 1.5 / L = 60
螺纹代号		M30 x 1.5
原材料		黄铜 PTFE镀层; 感应面: PTFE

显示器/操作件		
显示	开关状态	1 x LED, 黄色

附件		
供货范围		固定螺母: 2

注释		
包装单位		1 件

电气连接 - 插头

接插件: 1 x M12; 译码: A



II5711

电感式接近开关

IIK3010UBPKG/SC/US-104-DPS



接口

