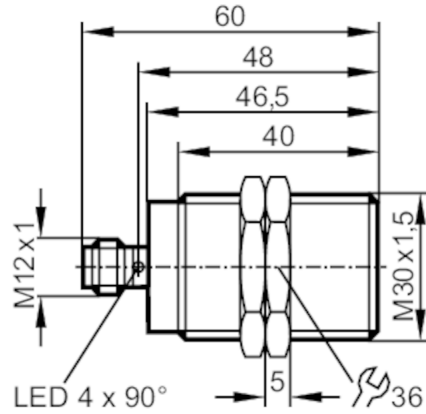


II5503



电感式接近开关

IIK3010UBPKG/US-104-DPS



产品特征

| | | |
|------|------|--------------------|
| 电气设计 | | PNP |
| 输出功能 | | 常开 |
| 感应距离 | [mm] | 10 |
| 外壳 | | 螺纹结构 |
| 尺寸 | [mm] | M30 x 1.5 / L = 60 |

应用

| | | |
|--------|--|--------|
| 特殊的性能 | | 抗电磁干扰的 |
| 抗电磁干扰的 | | 有 |

电气数据

| | | |
|------|------|------------|
| 工作电压 | [V] | 10...36 DC |
| 电流损耗 | [mA] | 15; (24 V) |
| 防护等级 | | III |
| 反相保护 | | 有 |

输出

| | | |
|----------------|------|-----|
| 电气设计 | | PNP |
| 输出功能 | | 常开 |
| 开关量输出DC电压降最大值 | [V] | 2.5 |
| 开关量输出DC的持续电流负载 | [mA] | 250 |
| 开关频率DC | [Hz] | 250 |
| 短路保护 | | 有 |
| 短路保护类型 | | 脉冲 |
| 过载保护 | | 有 |

监控范围

| | | |
|-----------|------|-----------|
| 感应距离 | [mm] | 10 |
| 实际感应距离 Sr | [mm] | 10 ± 10 % |
| 工作距离 | [mm] | 0...8.1 |

精度/偏差

| | | |
|------|--|---|
| 校正系数 | | 钢: 1 / 特种钢: 0.7 / 黄铜: 0.4 / 铝: 0.3 / 铜: 0.2 |
|------|--|---|

II5503



电感式接近开关

IIK3010UBPKG/US-104-DPS

| | | |
|-------|----------|----------|
| 迟滞 | [Sr的百分比] | 1...15 |
| 开关点偏移 | [Sr的百分比] | -10...10 |

| | | |
|--------|------|----------|
| 工作条件 | | |
| 环境温度 | [°C] | -25...70 |
| 外壳防护等级 | | IP 67 |

| | | |
|---------|----------------|-------------------|
| 认证/测试 | | |
| EMC电磁兼容 | EN 60947-5-2 | |
| | EN 55011 | 等级B |
| MTTF | [年] | 1434 |
| UL认证 | Ta | 0...40 °C |
| | Enclosure type | Type 1 |
| | 电源 | Hazardous voltage |
| | 文件数量UL | E174191 |

| | | |
|--------|------|---------------------------|
| 机械技术数据 | | |
| 重量 | [g] | 223.5 |
| 外壳 | | 螺纹结构 |
| 安装 | | 齐平安装 |
| 尺寸 | [mm] | M30 x 1.5 / L = 60 |
| 螺纹代号 | | M30 x 1.5 |
| 原材料 | | 黄铜 白青铜-镀层; 感应面: 塑料 PTFE镀层 |

| | | |
|---------|------|-------------|
| 显示器/操作件 | | |
| 显示 | 开关状态 | 1 x LED, 黄色 |

| | | |
|------|--|---------|
| 附件 | | |
| 供货范围 | | 固定螺母: 2 |

| | | |
|------|--|-----|
| 注释 | | |
| 包装单位 | | 1 件 |

电气连接 - 插头

接插件: 1 x M12; 译码: A



II5503

电感式接近开关

IIK3010UBPKG/US-104-DPS



接口

