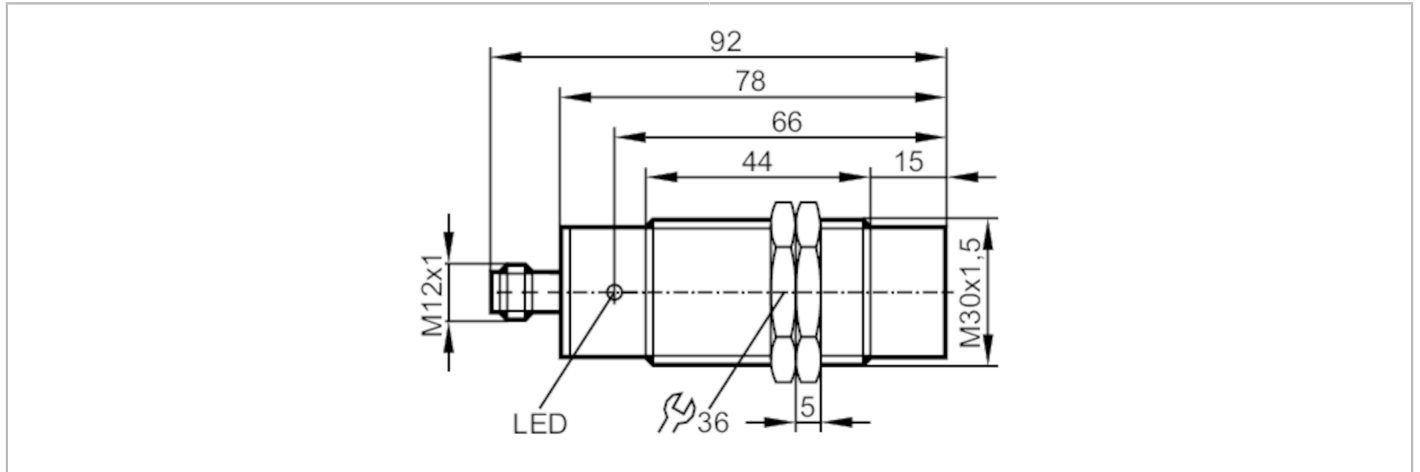


# II5441



电感式接近开关

IIA3015-BPKG/US-100-DPS



产品特征		
电气设计		PNP
输出功能		常开
感应距离	[mm]	15
外壳		螺纹结构
尺寸	[mm]	M30 x 1.5 / L = 92
电气数据		
工作电压	[V]	10...36 DC
电流损耗	[mA]	10; (24 V)
防护等级		II
反相保护		有
输出		
电气设计		PNP
输出功能		常开
开关量输出DC电压降最大值	[V]	2.5
开关量输出DC的持续电流负载	[mA]	250
开关频率DC	[Hz]	250
短路保护		有
短路保护类型		脉冲
过载保护		有
监控范围		
感应距离	[mm]	15
实际感应距离 Sr	[mm]	15 ± 10 %
工作距离	[mm]	0...12.15
精度/偏差		
校正系数		钢: 1 / 特种钢: 0.7 / 黄铜: 0.4 / 铝: 0.3 / 铜: 0.2
迟滞	[Sr的百分比]	1...15
开关点偏移	[Sr的百分比]	-10...10

# II5441



## 电感式接近开关

IIA3015-BPKG/US-100-DPS

工作条件		
环境温度	[°C]	-25...80
外壳防护等级		IP 67
认证/测试		
EMC电磁兼容	EN 60947-5-2	
	EN 55011	等级B
MTTF	[年]	1853
机械技术数据		
重量	[g]	156.5
外壳		螺纹结构
安装		非齐平安装
尺寸	[mm]	M30 x 1.5 / L = 92
螺纹代号		M30 x 1.5
原材料		黄铜 白青铜-镀层; PBT
显示器/操作件		
显示	开关状态	1 x LED, 黄色
附件		
供货范围		固定螺母: 2
注释		
包装单位		1 件

### 电气连接 - 插头

接插件: 1 x M12; 译码: A



### 接口

