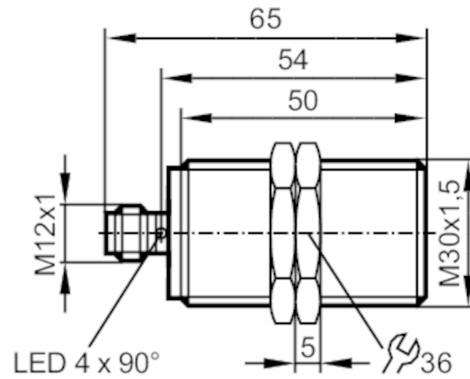


II502A



全金属电感式接近开关

IIK3010-BPKG/AM/US104DPS/3G/3D



产品特征

电气设计		PNP
输出功能		常开
感应距离	[mm]	10
外壳		螺纹结构
尺寸	[mm]	M30 x 1.5 / L = 65

应用

特殊的性能		镀金触点；增长的感应距离；金属外壳
抗压强度	[bar]	100
注意抗压强度		感应面

电气数据

工作电压	[V]	10...30 DC
电流损耗	[mA]	< 20
防护等级		III
反相保护		有

输出

电气设计		PNP
输出功能		常开
开关量输出DC电压降最大值	[V]	2.5
开关量输出DC的持续电流负载	[mA]	100
开关频率DC	[Hz]	50
短路保护		有
过载保护		有

监控范围

感应距离	[mm]	10
实际感应距离 Sr	[mm]	10 ± 10 %
工作距离	[mm]	0..8.1
增长的感应距离		有

II502A



全金属电感式接近开关

IIK3010-BPKG/AM/US104DPS/3G/3D

精度/偏差		
校正系数		钢: 1 / 特种钢: 0.6 / 黄铜: 0.8 / 铝: 0.6 / 铜: 0.2
迟滞	[Sr的百分比]	1...20
开关点偏移	[Sr的百分比]	-10...10
工作条件		
环境温度	[°C]	-40...60
外壳防护等级		IP 67; (如果该产品在易爆区域外使用: IP 65, IP 67, IP 68, IP 69K)
认证/测试		
ATEX标记		II 3G Ex ec IIC T6 Gc X; II 3D Ex tc IIIC T85°C Dc X
EMC电磁兼容	EN 61000-4-2 ESD	4 kV CD / 8 kV AD
	EN 61000-4-3 HF电磁场辐射	10 V/m
	EN 61000-4-4 Burst	2 kV
	EN 61000-4-6 射频场感应的传导抗扰度	10 V
	EN 55011	等级B
抗冲击性	EN 60068-2-75 Ehc	1 J
抗振强度	EN 60068-2-6 Fc	20 g (10...3000 Hz) / 50个扫描周期/频率; 每3个轴每分钟一个八度
抗冲击	EN 60068-2-27 Ea	100 g 11 ms半正弦; 3个坐标轴中每个方向3个冲击
持续抗冲击性	EN 60068-2-27 Ea	40 g 6 ms; 3个坐标轴中每个方向4000个冲击
快速温度变化	EN 60068-2-14 Na	TA = -40°C; TB = 85°C; t1 = 30 min; t2 = 10 s 50个周期
喷盐试验	EN 60068-2-52 Kb	严格等级5 (4个检测周期)
MTTF	[年]	1258
机械技术数据		
重量	[g]	207
外壳		螺纹结构
安装		齐平安装
尺寸	[mm]	M30 x 1.5 / L = 65
螺纹代号		M30 x 1.5
原材料		不锈钢(1.4404 / 316L); PEI; 固定螺母: 特种钢
拧紧扭矩	[Nm]	80
金属外壳		有
显示器/操作件		
显示	开关状态	4 x 90° LED, 黄色
附件		
供货范围		固定螺母: 2
注释		
包装单位		1 件

II502A

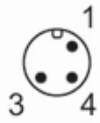


全金属电感式接近开关

IIK3010-BPKG/AM/US104DPS/3G/3D

电气连接 - 插头

接插件: 1 x M12; 译码: A; 触头: 镀金的



接口

