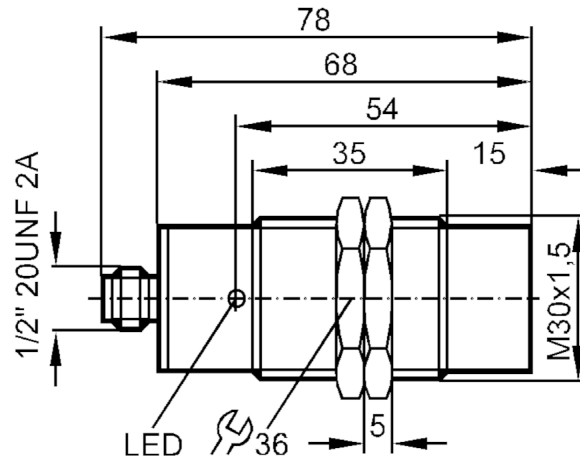




电感式接近开关

IIA2015-BBOA/SL/LS-100AK RT



产品特征

输出功能		常闭
感应距离	[mm]	15
外壳		螺纹结构
尺寸	[mm]	M30 x 1.5

电气数据

工作电压	[V]	20...250 AC/DC
防护等级		I
反相保护		否

输出

输出功能		常闭
开关量输出DC电压降最大值	[V]	6.5
开关量输出AC电压降最大值	[V]	6.5
最小的负载电流	[mA]	5
漏电流最大值	[mA]	2.5 (250 V AC) / 0.8 (24 V DC)
开关量输出AC的持续电流负载	[mA]	250; (350 (...50 °C))
开关量输出DC的持续电流负载	[mA]	100
开关量输出短暂的电流负载	[mA]	2200; (20 ms / 0,5 Hz)
开关频率AC	[Hz]	25
开关频率DC	[Hz]	30
短路保护		否
过载保护		否

II0294



电感式接近开关

IIA2015-BBOA/SL/LS-100AK RT

监控范围		
感应距离	[mm]	15
实际感应距离 Sr	[mm]	15 ± 10 %
工作距离	[mm]	0...12.1
精度/偏差		
校正系数		钢: 1 / 特种钢: 0.7 / 黄铜: 0.5 / 铝: 0.4 / 铜: 0.3
迟滞	[Sr的百分比]	3...15
开关点偏移	[Sr的百分比]	-10...10
工作条件		
环境温度	[°C]	-25...80
外壳防护等级		IP 67
认证/测试		
EMC电磁兼容	EN 60947-5-2 EN 55011	等级B
MTTF	[年]	607
机械技术数据		
重量	[g]	156.5
外壳		螺纹结构
安装		非齐平安装
尺寸	[mm]	M30 x 1.5
螺纹代号		M30 x 1.5
原材料		黄铜 镀镍的; PBT
显示器/操作件		
显示	开关状态	1 x LED, 红色
电气连接		
要求的保护		请根据IEC60127-2第一页中的指导标准, 使用小型保险丝; ≤ 2 A; 快速行动
附件		
供货范围		固定螺母: 2
注释		
注释		建议: 短路后请一定检查产品的安全功能。
包装单位		1 件

II0294

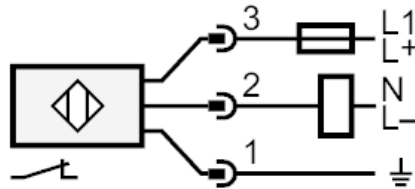


电感式接近开关

IIA2015-BBOA/SL/LS-100AK RT

电气连接 - 插头

接插件: 1 x 1/2"; 译码: C



注释 请根据IEC60127-2第一页中的指导标准, 使用小型保险丝 $\leq 2\text{ A}$ 快速行动