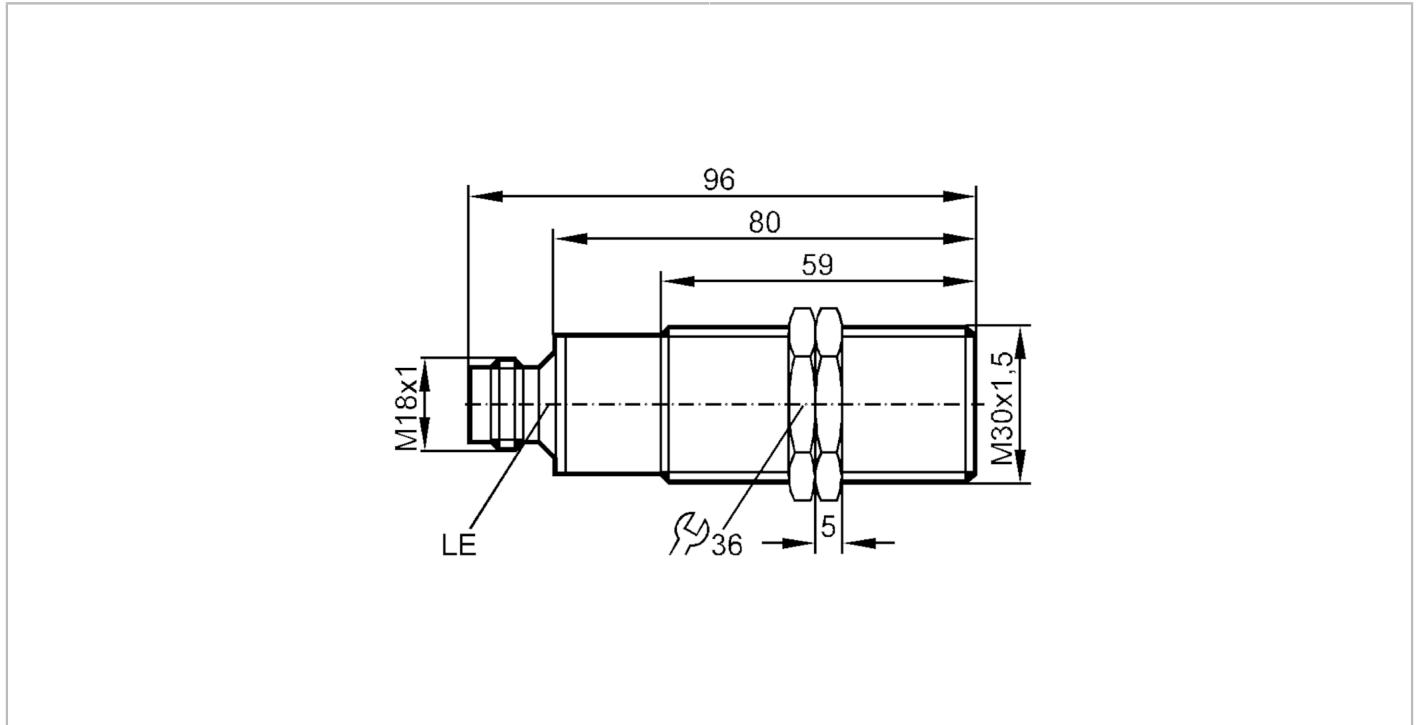




## 电感式接近开关

IIA2010-ABOA/V4A/BS-301-A



产品特征	
输出功能	常开
感应距离 [mm]	10
外壳	螺纹结构
尺寸 [mm]	M30 x 1.5
电气数据	
工作电压 [V]	20...250 AC/DC
防护等级	II
反相保护	有
输出	
输出功能	常开
开关量输出DC电压降最大值 [V]	6.5
开关量输出AC电压降最大值 [V]	6.5
最小的负载电流 [mA]	5
漏电流最大值 [mA]	2.5 (250 V AC) / 1.3 (110 V AC) / 0.8 (24 V DC)
开关量输出AC的持续电流负载 [mA]	100; (350 (...50 °C))
开关量输出DC的持续电流负载 [mA]	100
开关量输出短暂的电流负载 [mA]	2200; (20 ms / 0,5 Hz)
开关频率AC [Hz]	25
开关频率DC [Hz]	50
短路保护	否
过载保护	有

# II0282



## 电感式接近开关

IIA2010-ABOA/V4A/BS-301-A

监控范围		
感应距离	[mm]	10
实际感应距离 Sr	[mm]	10 ± 10 %
工作距离	[mm]	0...8.1
精度/偏差		
校正系数		钢: 1 / 特种钢: 0.7 / 黄铜: 0.5 / 铝: 0.4 / 铜: 0.3
迟滞	[Sr的百分比]	3...15
开关点偏移	[Sr的百分比]	-10...10
工作条件		
环境温度	[°C]	-25...80
外壳防护等级		IP 67
认证/测试		
EMC电磁兼容	EN 60947-5-2	
	EN 55011	等级B
MTTF	[年]	607
机械技术数据		
重量	[g]	175
外壳		螺纹结构
安装		齐平安装
尺寸	[mm]	M30 x 1.5
螺纹代号		M30 x 1.5
原材料		不锈钢(1.4571/316Ti); PBT 无色的
显示器/操作件		
显示	开关状态	1 x LED, 黄色
电气连接		
要求的保护		请根据IEC60127-2第一页中的指导标准, 使用小型保险丝; ≤ 2 A; 快速行动
附件		
供货范围		固定螺母: 2
注释		
注释		建议: 短路后请一定检查产品的安全功能。
包装单位		1 件

# II0282

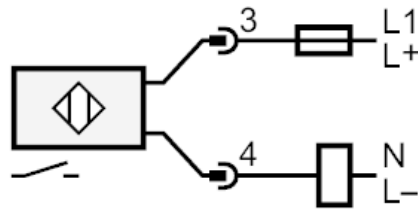


电感式接近开关

IIA2010-ABOA/V4A/BS-301-A

## 电气连接 - 插头

接插件: 1 x M18; 译码: A



注释 请根据IEC60127-2第一页中的指导标准，使用小型保险丝  $\leq 2\text{ A}$  快速行动