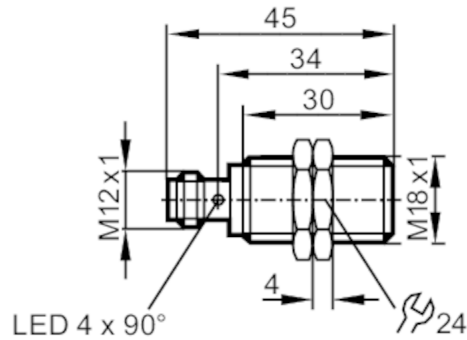


IGW205



电感式接近开关

IGB3008UBPKG/K1/SC/US-104



产品特征		
电气设计		PNP
输出功能		常开
感应距离	[mm]	8
外壳		螺纹结构
尺寸	[mm]	M18 x 1 / L = 45
应用		
特殊的性能		镀金触点; 增长的感应距离; 校正系数K=1; 抗电磁干扰的; 防粘性的
应用		适用于焊接应用
抗电磁干扰的		有
电磁场抗扰度最大值	[mT]	300
电气数据		
工作电压	[V]	10...30 DC
电流损耗	[mA]	< 20
防护等级		II
反相保护		有
输出		
电气设计		PNP
输出功能		常开
开关量输出DC电压降最大值	[V]	2.5
开关量输出DC的持续电流负载	[mA]	100
开关频率DC	[Hz]	2000
短路保护		有
过载保护		有
监控范围		
感应距离	[mm]	8
实际感应距离 Sr	[mm]	8 ± 10 %
工作距离	[mm]	0...6.48
增长的感应距离		有

IGW205



电感式接近开关

IGB3008UBPKG/K1/SC/US-104

精度/偏差		
校正系数		钢: 1 / 特种钢: 1 / 黄铜: 1 / 铝: 1 / 铜: 1
迟滞	[Sr的百分比]	3...15
开关点偏移	[Sr的百分比]	-10...10
校正系数K=1		有
工作条件		
环境温度	[°C]	-40...85
外壳防护等级		IP 65; IP 66; IP 67; IP 68; IP 69K
认证/测试		
EMC电磁兼容	EN 61000-4-2 ESD	4 kV CD / 8 kV AD
	EN 61000-4-3 HF电磁场辐射	10 V/m
	EN 61000-4-4 Burst	2 kV
	EN 61000-4-6 射频场感应的传导抗扰度	10 V
	EN 55011 发射	等级B
MTTF	[年]	655
包括嵌入式软件		有
UL认证	Ta	-25...70 °C
	Enclosure type	Type 1
	电源	Limited Voltage/Current
	UL认证编号	A005
	文件数量UL	E174191
机械技术数据		
重量	[g]	41.5
外壳		螺纹结构
安装		齐平安装
尺寸	[mm]	M18 x 1 / L = 45
螺纹代号		M18 x 1
原材料		黄铜 防粘性的; 感应面: LCP 黑色; LED窗口: PEI; 固定螺母: 黄铜 防粘性的
拧紧扭矩	[Nm]	15
显示器/操作件		
显示	开关状态	4 x LED, 黄色
附件		
供货范围		固定螺母: 2
注释		
包装单位		1 件
电气连接 - 插头		
接插件: 1 x M12; 译码: A; 触头: 镀金的		
		

IGW205

电感式接近开关

IGB3008UBPKG/K1/SC/US-104



接口

