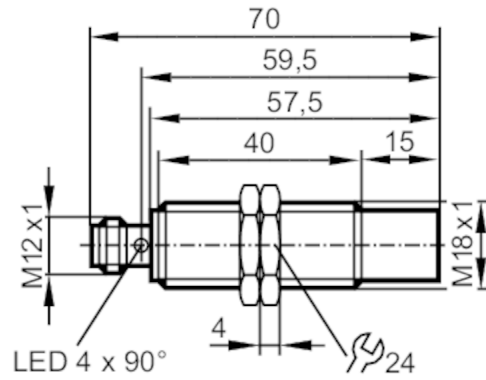


# IGT250



全金属电感式接近开关

IGK3012-ANKG/AM/P/US-104-DNS



## 产品特点

电气设计		NPN
输出功能		常开
感应距离	[mm]	12
外壳		螺纹结构
尺寸	[mm]	M18 x 1 / L = 70

## 应用

特殊的性能		镀金触点；增长的感应距离；金属外壳
应用		使用腐蚀性清洁剂持续清洗；常规清洗过程
抗压强度	[bar]	100
注意抗压强度		感应面

## 电气数据

工作电压	[V]	10...30 DC
电流损耗	[mA]	< 25
防护等级		III
反相保护		有

## 输出

电气设计		NPN
输出功能		常开
开关量输出DC电压降最大值	[V]	2.5
开关量输出DC的持续电流负载	[mA]	100
开关频率DC	[Hz]	250
短路保护		有
短路保护类型		脉冲
过载保护		有

## 监控范围

感应距离	[mm]	12
实际感应距离 Sr	[mm]	12 ± 10 %
工作距离	[mm]	0...9.7

# IGT250



## 全金属电感式接近开关

IGK3012-ANKG/AM/P/US-104-DNS

增长的感应距离		有
<b>精度/偏差</b>		
校正系数		钢: 1 / 特种钢: 1 / 黄铜: 0.9 / 铝: 0.8 / 铜: 0.5
迟滞	[Sr的百分比]	1...20
开关点偏移	[Sr的百分比]	-10...10
<b>工作条件</b>		
环境温度	[°C]	0...100
外壳防护等级		IP 65; IP 67; IP 68; IP 69K
<b>认证/测试</b>		
EMC电磁兼容	EN 61000-4-2 ESD	4 kV CD / 8 kV AD
	EN 61000-4-3 HF电磁场辐射	10 V/m
	EN 61000-4-4 Burst	2 kV
	EN 61000-4-6 射频场感应的传导抗扰度	10 V
	EN 55011 发射	等级B
抗冲击性	EN 60068-2-75 Ehc	1 J
MTTF	[年]	1262
包括嵌入式软件		有
UL认证	Ta	0...70 °C
	Enclosure type	Type 1
	电源	Limited Voltage/Current
	UL认证编号	A012
	文件数量UL	E174191
<b>机械技术数据</b>		
重量	[g]	56
外壳		螺纹结构
安装		非齐平安装
尺寸	[mm]	M18 x 1 / L = 70
螺纹代号		M18 x 1
原材料		外壳: 不锈钢(1.4404 / 316L); 感应面: 不锈钢(1.4404 / 316L); 固定螺母: 不锈钢(1.4404 / 316L)
拧紧扭矩	[Nm]	50
金属外壳		有
<b>显示器/操作件</b>		
显示	开关状态	4 x 90° LED, 黄色
<b>附件</b>		
供货范围		固定螺母: 2
<b>注释</b>		
包装单位		1 件

# IGT250

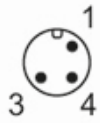


全金属电感式接近开关

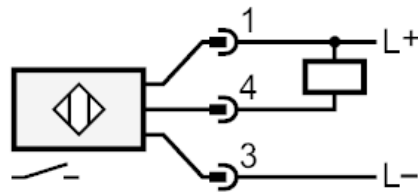
IGK3012-ANKG/AM/P/US-104-DNS

## 电气连接 - 插头

接插件: 1 x M12; 译码: A; 触头: 镀金的



## 接口



## 图表

