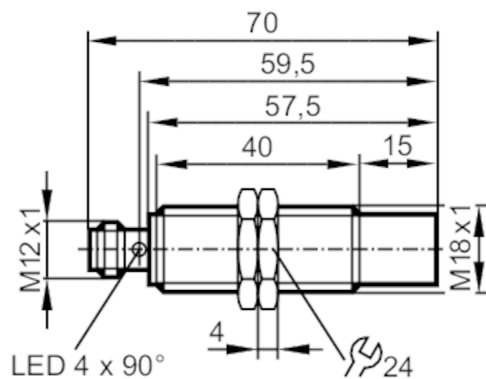


IGT249

全金属电感式接近开关

IGK3012-BPKG/AM/P/US



产品特征	
电气设计	PNP
输出功能	常开
感应距离 [mm]	12
外壳	螺纹结构
尺寸 [mm]	M18 x 1 / L = 70
应用	
特殊的性能	镀金触点; 增长的感应距离; 金属外壳
应用	使用腐蚀性清洁剂持续清洗; 常规清洗过程
抗压强度 [bar]	100
注意抗压强度	感应面
电气数据	
工作电压 [V]	10...30 DC
电流损耗 [mA]	< 25
防护等级	III
反相保护	有
输出	
电气设计	PNP
输出功能	常开
开关量输出DC电压降最大值 [V]	2.5
开关量输出DC的持续电流负载 [mA]	100
开关频率DC [Hz]	250
短路保护	有
短路保护类型	脉冲
过载保护	有
监控范围	
感应距离 [mm]	12
实际感应距离 Sr [mm]	12 ± 10 %
工作距离 [mm]	0...9.7

IGT249



全金属电感式接近开关

IGK3012-BPKG/AM/PI/US

增长的感应距离	有	
精度/偏差		
校正系数	钢: 1 / 特种钢: 1 / 黄铜: 0.9 / 铝: 0.8 / 铜: 0.5	
迟滞 [Sr的百分比]	1...20	
开关点偏移 [Sr的百分比]	-10...10	
工作条件		
环境温度 [°C]	0...100	
外壳防护等级	IP 65; IP 67; IP 68; IP 69K	
认证/测试		
EMC电磁兼容	EN 61000-4-2 ESD	4 kV CD / 8 kV AD
	EN 61000-4-3 HF电磁场辐射	10 V/m
	EN 61000-4-4 Burst	2 kV
	EN 61000-4-6 射频场感应的传导抗扰度	10 V
	EN 55011 发射	等级B
抗冲击性	EN 60068-2-75 Ehc	1 J
MTTF [年]	1262	
包括嵌入式软件	有	
UL认证	Ta	0...70 °C
	Enclosure type	Type 1
	电源	Limited Voltage/Current
	UL认证编号	A012
	文件数量UL	E174191
机械技术数据		
重量 [g]	63.016	
外壳	螺纹结构	
安装	非齐平安装	
尺寸 [mm]	M18 x 1 / L = 70	
螺纹代号	M18 x 1	
原材料	外壳: 不锈钢(1.4404 / 316L); 感应面: 不锈钢(1.4404 / 316L); 固定螺母: 不锈钢(1.4404 / 316L)	
拧紧扭矩 [Nm]	50	
金属外壳	有	
显示器/操作件		
显示	开关状态	4 x 90° LED, 黄色
附件		
供货范围	固定螺母: 2	
注释		
包装单位	1 件	

IGT249

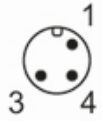


全金属电感式接近开关

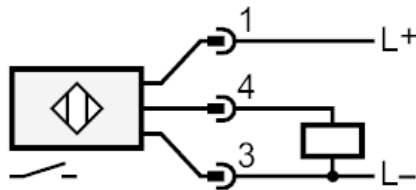
IGK3012-BPKG/AM/P/US

电气连接 - 插头

接插件: 1 x M12; 译码: A; 触头: 镀金的



接口



图表

