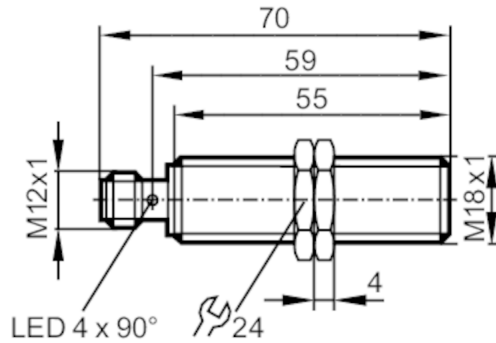


# IGT248



全金属电感式接近开关

IGK3005-ANKG/AM/US-104



产品特征	
电气设计	NPN
输出功能	常开
感应距离 [mm]	5
外壳	螺纹结构
尺寸 [mm]	M18 x 1 / L = 70
应用	
特殊的性能	镀金触点; 金属外壳
应用	使用腐蚀性清洁剂持续清洗; 常规清洗过程
抗压强度 [bar]	100
注意抗压强度	感应面
电气数据	
工作电压 [V]	10...30 DC
电流损耗 [mA]	< 20
防护等级	III
反相保护	有
输出	
电气设计	NPN
输出功能	常开
开关量输出DC电压降最大值 [V]	2.5
开关量输出DC的持续电流负载 [mA]	100
开关频率DC [Hz]	100
短路保护	有
短路保护类型	脉冲
过载保护	有
监控范围	
感应距离 [mm]	5
工作距离 [mm]	0...4.05
精度/偏差	
校正系数	钢: 1 / 特种钢: 0.7 / 黄铜: 0.7 / 铝: 0.5 / 铜: 0.2

# IGT248



## 全金属电感式接近开关

IGK3005-ANKG/AM/US-104

迟滞	[Sr的百分比]	1...20
----	----------	--------

### 工作条件

环境温度	[°C]	0...100
------	------	---------

外壳防护等级		IP 68; IP 69K
--------	--	---------------

### 认证/测试

EMC电磁兼容	EN 61000-4-2 ESD	4 kV CD / 8 kV AD
---------	------------------	-------------------

EN 61000-4-3 HF电磁场辐射	10 V/m
----------------------	--------

EN 61000-4-4 Burst	2 kV
--------------------	------

EN 61000-4-6 射频场感应的传导抗扰度	10 V
--------------------------	------

EN 55011 发射	等级B
-------------	-----

抗冲击性		1 J
------	--	-----

MTTF	[年]	1177
------	-----	------

包括嵌入式软件		有
---------	--	---

UL认证	Ta	-25...70 °C
------	----	-------------

Enclosure type	Type 1
----------------	--------

电源	Limited Voltage/Current
----	-------------------------

UL认证编号	A012
--------	------

文件数量UL	E174191
--------	---------

### 机械技术数据

重量	[g]	54.7
----	-----	------

外壳		螺纹结构
----	--	------

安装		齐平安装
----	--	------

尺寸	[mm]	M18 x 1 / L = 70
----	------	------------------

螺纹代号		M18 x 1
------	--	---------

原材料		外壳: 不锈钢(1.4404 / 316L); 感应面: 不锈钢(1.4404 / 316L); LED窗口: PEI; 固定螺母: 不锈钢(1.4404 / 316L)
-----	--	---

拧紧扭矩	[Nm]	50
------	------	----

金属外壳		有
------	--	---

### 显示器/操作件

显示	开关状态	4 x 90° LED, 黄色
----	------	-----------------

### 附件

供货范围		固定螺母: 2
------	--	---------

### 注释

包装单位		1 件
------	--	-----

### 电气连接



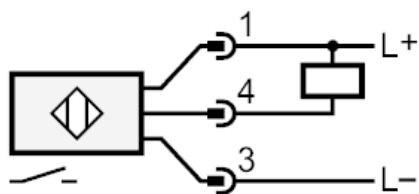
# IGT248

全金属电感式接近开关

IGK3005-ANKG/AM/US-104



## 接口



## 电气连接 - 插头

接插件: 1 x M12; 触头: 镀金的