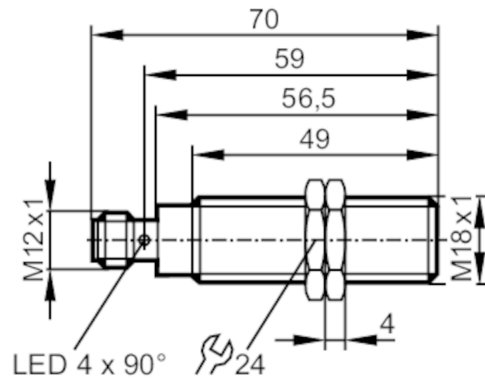


IGT219



电感式接近开关

IGK3008BBPKG/M/V4A/US-104-DPS



产品特征

电气设计		PNP
输出功能		常开
感应距离	[mm]	8
外壳		螺纹结构
尺寸	[mm]	M18 x 1 / L = 70

应用

特殊的性能		镀金触点; 增长的感应距离
应用		常规清洗过程

电气数据

工作电压	[V]	10...36 DC
电流损耗	[mA]	< 10
防护等级		II
反相保护		有

输出

电气设计		PNP
输出功能		常开
开关量输出DC电压降最大值	[V]	2.5
开关量输出DC的持续电流负载	[mA]	100
开关频率DC	[Hz]	400
短路保护		有
短路保护类型		脉冲
过载保护		有

监控范围

感应距离	[mm]	8
工作距离	[mm]	0...6.5
增长的感应距离		有

精度/偏差

校正系数		钢: 1 / 特种钢: 0.7 / 黄铜: 0.5 / 铝: 0.5 / 铜: 0.4
------	--	---

IGT219



电感式接近开关

IGK3008BBPKG/M/V4A/US-104-DPS

迟滞	[Sr的百分比]	1...20
----	----------	--------

工作条件

环境温度	[°C]	0...100
------	------	---------

外壳防护等级		IP 68; IP 69K
--------	--	---------------

认证/测试

EMC电磁兼容	EN 61000-4-2 ESD	4 kV CD / 8 kV AD
	EN 61000-4-3 HF电磁场辐射	10 V/m
	EN 61000-4-4 Burst	2 kV
	EN 61000-4-5 Surge	0,5 kV
	EN 61000-4-6 射频场感应的传导抗扰度	10 V
	EN 55011	等级B

MTTF	[年]	1714
------	-----	------

UL认证	Ta	0...40 °C
	Enclosure type	Type 1
	电源	Limited Voltage/Current
	文件数量UL	E174191

机械技术数据

重量	[g]	53.9
----	-----	------

外壳		螺纹结构
----	--	------

安装		齐平安装
----	--	------

尺寸	[mm]	M18 x 1 / L = 70
----	------	------------------

螺纹代号		M18 x 1
------	--	---------

原材料		外壳: 不锈钢(1.4404 / 316L); 感应面: PEEK
-----	--	-----------------------------------

显示器/操作件

显示	开关状态	4 x 90° LED, 黄色
----	------	-----------------

附件

供货范围		固定螺母: 2
------	--	---------

注释

包装单位		1 件
------	--	-----

电气连接 - 插头

接插件: 1 x M12; 译码: A; 触头: 镀金的



IGT219

电感式接近开关

IGK3008BBPKG/M/V4A/US-104-DPS



接口

