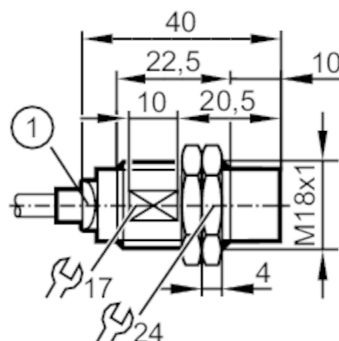


IGS715



电感式接近开关

IGB2012-BRKG/2M/PUR/UP



1 LED 黄色



产品特点

电气设计	PNP/NPN
输出功能	常闭
感应距离 [mm]	12
外壳	螺纹结构
尺寸 [mm]	M18 x 1 / L = 40

应用

特殊的性能	牵引链适用性；增长的感应距离
应用	工业应用/工厂自动化

电气数据

工作电压 [V]	10...30 DC; (“限量供应电压/电流”符合UL标准)
防护等级	III
反相保护	有

输出

电气设计	PNP/NPN
输出功能	常闭
开关量输出DC电压降最大值 [V]	5
最小的负载电流 [mA]	2
漏电流最大值 [mA]	0.6
开关量输出DC的持续电流负载 [mA]	100
开关频率DC [Hz]	300
短路保护	有
过载保护	有

监控范围

感应距离 [mm]	12
实际感应距离 S_r [mm]	$12 \pm 10\%$
工作距离 [mm]	0...9.72
增长的感应距离	有

精度/偏差

校正系数	钢: 1 / 特种钢: 0.7 / 黄铜: 0.5 / 铝: 0.4 / 铜: 0.3
------	---

IGS715



电感式接近开关

IGB2012-BRKG/2M/PUR/UP

迟滞	[Sr的百分比]	3...15
开关点偏移	[Sr的百分比]	-10...10

工作条件		
环境温度	[°C]	-40...85
外壳防护等级		IP 65; IP 66; IP 67; IP 68; IP 69K

认证/测试		
EMC电磁兼容	EN 61000-4-2 ESD	4 kV CD / 8 kV AD
	EN 61000-4-3 HF电磁场辐射	10 V/m
	EN 61000-4-4 Burst	2 kV
	EN 61000-4-6 射频场感应的传导抗扰度	10 V
	EN 55011	等级B
抗振强度	EN 60068-2-6 Fc	20 g (10...3000 Hz) / 50个扫描周期/频率; 每3个轴每分钟一个八度
抗冲击	EN 60068-2-27 Ea	100 g 11 ms半正弦; 3个坐标轴中每个方向3个冲击
持续抗冲击性	EN 60068-2-27	40 g 6 ms; 3个坐标轴中每个方向4000个冲击
快速温度变化	EN 60068-2-14 Na	TA = - 4 0 °C; TB = 85°C; t1 = 30 min; t2 = < 10 s; 50个周期
喷盐试验	EN 60068-2-52 Kb	严格等级5 (4个检测周期)
MTTF	[年]	899
包括嵌入式软件		有
UL认证	Ta	-25...75 °C
	Enclosure type	Type 1
	电源	Limited Voltage/Current
	UL认证编号	A007
文件数量UL		E174191

机械技术数据		
重量	[g]	87.2
外壳		螺纹结构
安装		非齐平安装
尺寸	[mm]	M18 x 1 / L = 40
螺纹代号		M18 x 1
原材料		黄铜 白青铜-镀层; 感应面: PBT 桔黄色; LED窗口: PEI; 固定螺母: 黄铜 白青铜-镀层
拧紧扭矩	[Nm]	请参见操作使用说明书
牵引链适用性		有
牵引链适用性	用于灵活应用的弯曲直径	min. 10 x 电缆直径
	弯曲周期	> 5 Mio.

显示器/操作件		
显示	开关状态	1 x LED, 黄色

附件		
供货范围		固定螺母: 2 锯齿形圆盘: 1, 特种钢

注释		
包装单位		1 件

IGS715



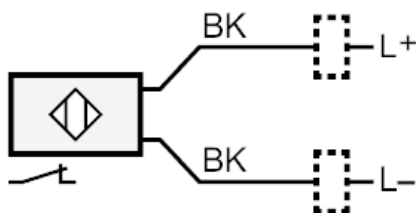
电感式接近开关

IGB2012-BRKG/2M/PUR/UP

电气连接

电缆: 2 m, PUR; 2 x 0.34 mm²

接口



BK =

芯线颜色：
黑色