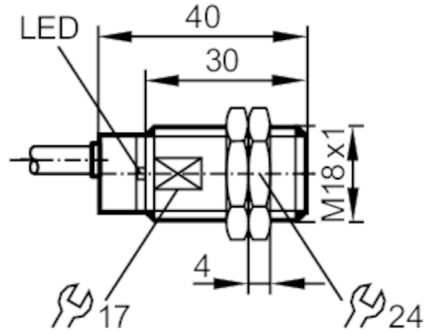


IGR204



全金属电感式接近开关

IGB2006BARKG/AM/SC/3,0M/2LED



产品特征

电气设计		PNP/NPN
输出功能		常开
感应距离	[mm]	6
外壳		螺纹结构
尺寸	[mm]	M18 x 1 / L = 40

应用

特殊的性能		增长的感应距离；金属外壳；光学的调节辅助；防粘性的
应用		适用于焊接应用
抗压强度	[bar]	20
注意抗压强度		感应面

电气数据

工作电压	[V]	10...36 DC
防护等级		III
反相保护		有

输出

电气设计		PNP/NPN
输出功能		常开
开关量输出DC电压降最大值	[V]	2.5
最小的负载电流	[mA]	2
漏电流最大值	[mA]	0.6
开关量输出DC的持续电流负载	[mA]	100
开关频率DC	[Hz]	50
短路保护		有
短路保护类型		脉冲
过载保护		有

监控范围

感应距离	[mm]	6
工作距离	[mm]	0...4.9
增长的感应距离		有

IGR204



全金属电感式接近开关

IGB2006BARKG/AM/SC/3,0M/2LED

精度/偏差		
校正系数		钢: 1 / 特种钢: 0.7 / 黄铜: 0.5 / 铝: 0.3 / 铜: 0.1
迟滞	[Sr的百分比]	1...20
工作条件		
环境温度	[°C]	-25...70
外壳防护等级		IP 67
认证/测试		
EMC电磁兼容	EN 61000-4-2 ESD	4 kV CD / 8 kV AD
	EN 61000-4-3 HF电磁场辐射	10 V/m
	EN 61000-4-4 Burst	2 kV
	EN 61000-4-6 射频场感应的传导抗扰度	10 V
	EN 55011 发射	等级B
抗冲击性		1 J
MTTF	[年]	1484
UL认证	Ta	0...40 °C
	Enclosure type	Type 1
	电源	Limited Voltage/Current
	文件数量UL	E174191
机械技术数据		
重量	[g]	157
外壳		螺纹结构
安装		齐平安装
尺寸	[mm]	M18 x 1 / L = 40
螺纹代号		M18 x 1
原材料		外壳: 不锈钢(1.4404 / 316L) 防粘性的; 感应面: 不锈钢(1.4404 / 316L) 防粘性的; 固定螺母: 不锈钢(1.4404 / 316L) 防粘性的
金属外壳		有
显示器/操作件		
显示	开关状态	1 x LED, 绿色
	设置帮助	1 x LED, 红色
光学的调节辅助		有
附件		
供货范围		固定螺母: 2
注释		
包装单位		1 件

IGR204



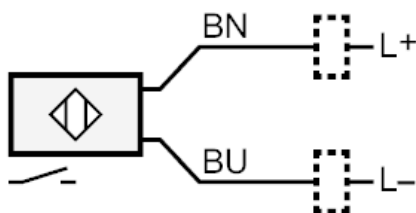
全金属电感式接近开关

IGB2006BARKG/AM/SC/3,0M/2LED

电气连接

电缆: 3 m, PVC; 2 x 0.5 mm²

接口



芯线颜色：
BN = 棕色
BU = 蓝色

图表

安装

