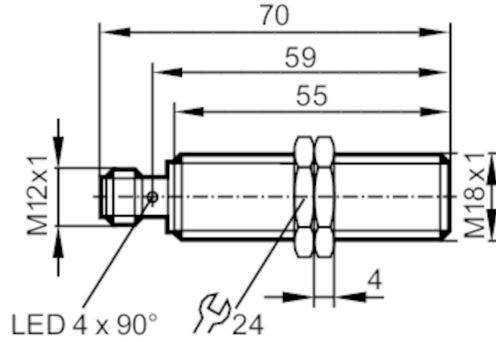


IGR200



全金属电感式接近开关

IGK3006BBPKG/AM/SC/US-104



产品特征	
电气设计	PNP
输出功能	常开
感应距离 [mm]	6
外壳	螺纹结构
尺寸 [mm]	M18 x 1 / L = 70
应用	
特殊的性能	镀金触点; 增长的感应距离; 金属外壳; 抗电磁干扰的; 防粘性的
应用	适用于焊接应用
抗压强度 [bar]	100
注意抗压强度	感应面
抗电磁干扰的	有; (焊接电流的脉冲持续时间: < 200 ms)
电气数据	
工作电压 [V]	10...30 DC
电流损耗 [mA]	< 20
防护等级	III
反相保护	有
输出	
电气设计	PNP
输出功能	常开
开关量输出DC电压降最大值 [V]	2.5
开关量输出DC的持续电流负载 [mA]	100
开关频率DC [Hz]	2
短路保护	有
短路保护类型	脉冲
过载保护	有
监控范围	
感应距离 [mm]	6
工作距离 [mm]	0...4.9
增长的感应距离	有

IGR200



全金属电感式接近开关

IGK3006BBPKG/AM/SC/US-104

精度/偏差		
校正系数		钢: 1 / 特种钢: 0.7 / 黄铜: 0.7 / 铝: 0.5 / 铜: 0.2
迟滞	[Sr的百分比]	1...20
工作条件		
环境温度	[°C]	0...85
外壳防护等级		IP 67
认证/测试		
EMC电磁兼容	EN 61000-4-2 ESD	4 kV CD / 8 kV AD
	EN 61000-4-3 HF电磁场辐射	10 V/m
	EN 61000-4-4 Burst	2 kV
	EN 61000-4-6 射频场感应的传导抗扰度	10 V
	EN 55011 发射	等级B
抗冲击性		1 J
MTTF	[年]	1152
包括嵌入式软件		有
UL认证	Ta	-25...70 °C
	Enclosure type	Type 1
	电源	Limited Voltage/Current
	UL认证编号	A012
	文件数量UL	E174191
机械技术数据		
重量	[g]	61.5
外壳		螺纹结构
安装		齐平安装
尺寸	[mm]	M18 x 1 / L = 70
螺纹代号		M18 x 1
原材料		外壳: 不锈钢(1.4404 / 316L) 防粘性的; 感应面: 不锈钢(1.4404 / 316L) 防粘性的; LED窗口: PEI; 固定螺母: 不锈钢(1.4404 / 316L) 防粘性的
拧紧扭矩	[Nm]	20
金属外壳		有
显示器/操作件		
显示	开关状态	4 x 90° LED, 黄色
	操作	1 x LED, 绿色
附件		
供货范围		固定螺母: 2
注释		
包装单位		1 件
电气连接		



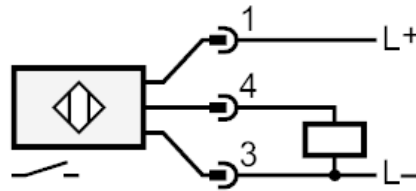
IGR200

全金属电感式接近开关

IGK3006BBPKG/AM/SC/US-104



接口



电气连接 - 插头

接插件: 1 x M12; 触头: 镀金的

图表

安装

