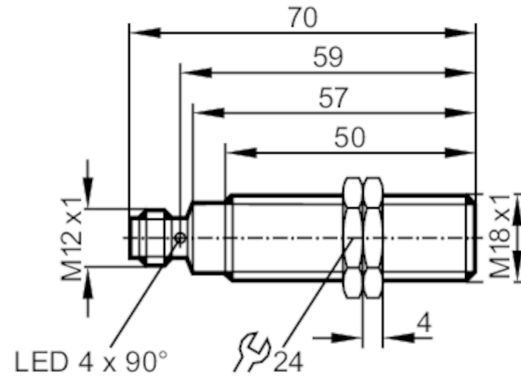


# IGC249



全金属电感式接近开关

IGK34,5-BPKG/AM/US-104/K0



## 产品特点

电气设计		PNP
输出功能		常开
感应距离	[mm]	4.5
外壳		螺纹结构
尺寸	[mm]	M18 x 1 / L = 70

## 应用

特殊的性能		镀金触点; 金属外壳; 校正系数K = 0
应用		适用于机床及冷却润滑剂应用
介质		仅用于黑色金属; 不受铝屑的影响
抗压强度	[bar]	100
注意抗压强度		感应面

## 电气数据

工作电压	[V]	10...30 DC
电流损耗	[mA]	< 20
防护等级		III
反相保护		有

## 输出

电气设计		PNP
输出功能		常开
开关量输出DC电压降最大值	[V]	2.5
开关量输出DC的持续电流负载	[mA]	100
开关频率DC	[Hz]	100
短路保护		有
短路保护类型		脉冲
过载保护		有

## 监控范围

感应距离	[mm]	4.5
工作距离	[mm]	0...3.64

# IGC249



## 全金属电感式接近开关

IGK34,5-BPKG/AM/US-104/K0

精度/偏差		
校正系数		钢: 1 / 特种钢: 0.5
迟滞	[Sr的百分比]	1...20
校正系数K = 0		有
工作条件		
环境温度	[°C]	-25...70
外壳防护等级		IP 68; ("Coolant")
认证/测试		
EMC电磁兼容	EN 61000-4-2 ESD	4 kV CD / 8 kV AD
	EN 61000-4-3 HF电磁场辐射	10 V/m
	EN 61000-4-4 Burst	2 kV
	EN 61000-4-6 射频场感应的传导抗扰度	10 V
	EN 55011	等级B
抗冲击性	EN 60068-2-27 Ehc	1 J
MTTF	[年]	1258
包括嵌入式软件		有
UL认证	Ta	25...70 °C
	Enclosure type	Type 1
	电源	Limited Voltage/Current
	UL认证编号	A012
	文件数量UL	E174191
机械技术数据		
重量	[g]	55.3
外壳		螺纹结构
安装		齐平安装
尺寸	[mm]	M18 x 1 / L = 70
螺纹代号		M18 x 1
原材料		外壳: 不锈钢(1.4404 / 316L); 感应面: 不锈钢(1.4404 / 316L); LED窗口: PEI; 固定螺母: 不锈钢(1.4404 / 316L)
拧紧扭矩	[Nm]	50
金属外壳		有
显示器/操作件		
显示	开关状态	4 x 90° LED, 黄色
附件		
供货范围		固定螺母: 2
注释		
包装单位		1 件
电气连接		



# IGC249

全金属电感式接近开关

IGK34,5-BPKG/AM/US-104/K0



## 接口



## 电气连接 - 插头

接插件: 1 x M12; 触头: 镀金的