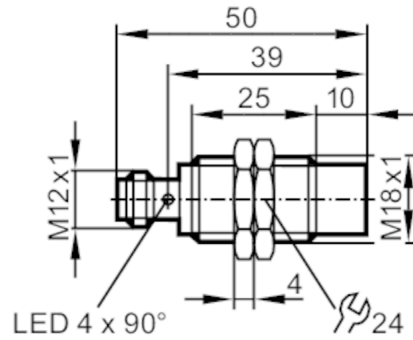


# IGC205



电感式接近开关

IGB3012-BPKG/US-104



## 产品特征

电气设计		PNP
输出功能		常开
感应距离	[mm]	12
外壳		螺纹结构
尺寸	[mm]	M18 x 1 / L = 50

## 应用

特殊的性能		镀金触点; 增长的感应距离
应用		适用于机床及冷却润滑剂应用

## 电气数据

工作电压	[V]	10...30 DC
电流损耗	[mA]	< 10
防护等级		II
反相保护		有

## 输出

电气设计		PNP
输出功能		常开
开关量输出DC电压降最大值	[V]	2.5
开关量输出DC的持续电流负载	[mA]	100
开关频率DC	[Hz]	300
短路保护		有
过载保护		有

## 监控范围

感应距离	[mm]	12
实际感应距离 Sr	[mm]	12 ± 10 %
工作距离	[mm]	0...9.72
增长的感应距离		有

## 精度/偏差

校正系数		钢: 1 / 特种钢: 0.7 / 黄铜: 0.5 / 铝: 0.4 / 铜: 0.3
迟滞	[Sr的百分比]	3...15

# IGC205



## 电感式接近开关

IGB3012-BPKG/US-104

开关点偏移	[Sr的百分比]	-10...10
-------	----------	----------

### 工作条件

环境温度	[°C]	-25...70
------	------	----------

外壳防护等级		IP 68
--------	--	-------

### 认证/测试

EMC电磁兼容	EN 61000-4-2 ESD	4 kV CD / 8 kV AD
	EN 61000-4-3 HF电磁场辐射	10 V/m
	EN 61000-4-4 Burst	2 kV
	EN 61000-4-6 射频场感应的传导抗扰度	10 V
	EN 55011	等级B

MTTF	[年]	1711
------	-----	------

包括嵌入式软件		有
---------	--	---

UL认证	Ta	0...40 °C
	Enclosure type	Type 1
	电源	Hazardous voltage
	UL认证编号	A003
	文件数量UL	E174191

### 机械技术数据

重量	[g]	43.8
----	-----	------

外壳		螺纹结构
----	--	------

安装		非齐平安装
----	--	-------

尺寸	[mm]	M18 x 1 / L = 50
----	------	------------------

螺纹代号		M18 x 1
------	--	---------

原材料		外壳: 黄铜 白青铜-镀层; 感应面: LCP; LED窗口: PEI; 固定螺母: 白青铜-镀层
-----	--	---

### 显示器/操作件

显示	开关状态	4 x 90° LED, 黄色
----	------	-----------------

### 附件

供货范围		固定螺母: 2
------	--	---------

### 注释

包装单位		1 件
------	--	-----

### 电气连接 - 插头

接插件: 1 x M12; 译码: A; 触头: 镀金的



# IGC205

电感式接近开关

IGB3012-BPKG/US-104



## 接口

