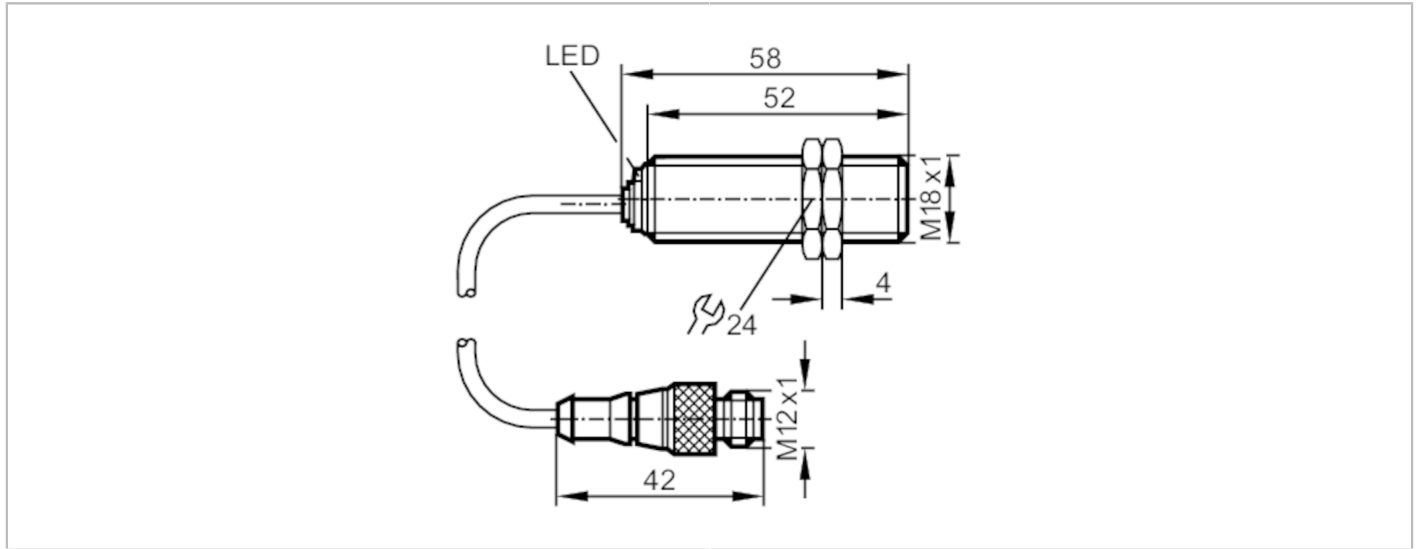


IG9984



电感式接近开关

IGB2005-ARKG/UP/0,80M/US RT



产品特征	
电气设计	PNP/NPN
输出功能	常开
感应距离 [mm]	5
外壳	螺纹结构
尺寸 [mm]	M18 x 1 / L = 58
应用	
特殊的性能	牵引链适用性
电气数据	
工作电压 [V]	10...55 DC
防护等级	II
反相保护	有
输出	
电气设计	PNP/NPN
输出功能	常开
开关量输出DC电压降最大值 [V]	4.6
最小的负载电流 [mA]	2
漏电流最大值 [mA]	0.6
开关量输出DC的持续电流负载 [mA]	400
开关频率DC [Hz]	700
短路保护	有
短路保护类型	脉冲
过载保护	有
监控范围	
感应距离 [mm]	5
实际感应距离 Sr [mm]	5 ± 10 %
工作距离 [mm]	0...4.05

IG9984



电感式接近开关

IGB2005-ARKG/JP/0,80M/US RT

精度/偏差		
校正系数		钢: 1 / 特种钢: 0.7 / 黄铜: 0.5 / 铝: 0.4 / 铜: 0.3
迟滞	[Sr的百分比]	3...15
开关点偏移	[Sr的百分比]	-10...10
工作条件		
环境温度	[°C]	-25...80
外壳防护等级		IP 67
认证/测试		
EMC电磁兼容		EN 60947-5-2
MTTF	[年]	1745
机械技术数据		
重量	[g]	95.4
外壳		螺纹结构
安装		齐平安装
尺寸	[mm]	M18 x 1 / L = 58
螺纹代号		M18 x 1
原材料		黄铜 镀镍的; PBT
牵引链适用性		有
牵引链适用性	用于灵活应用的弯曲直径	min. 10 x 电缆直径
	弯曲周期	> 5 Mio.
显示器/操作件		
显示	开关状态	1 x LED, 黄色
附件		
供货范围		固定螺母: 2
注释		
包装单位		1 件
电气连接 - 插头		
电缆: 0.8 m, PUR		
接插件: 1 x M12; 译码: A		
		

IG9984

电感式接近开关

IGB2005-ARKG/UP/0,80M/US RT



接口

