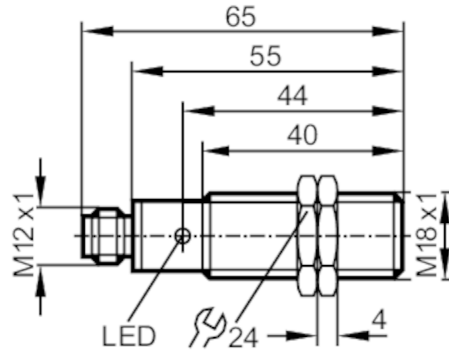




## 电感式接近开关

IGB2005-ARKG/JP/JS B-CNOBO RT



产品特征		
电气设计		PNP/NPN
输出功能		常开
感应距离	[mm]	5
外壳		螺纹结构
尺寸	[mm]	M18 x 1 / L = 65
电气数据		
工作电压	[V]	10...55 DC
防护等级		II
反相保护		有
输出		
电气设计		PNP/NPN
输出功能		常开
开关量输出DC电压降最大值	[V]	4.6
最小的负载电流	[mA]	2
漏电流最大值	[mA]	0.6
开关量输出DC的持续电流负载	[mA]	400
开关频率DC	[Hz]	700
短路保护		有
短路保护类型		脉冲
过载保护		有
监控范围		
感应距离	[mm]	5
实际感应距离 Sr	[mm]	5 ± 10 %
工作距离	[mm]	0...4.05
精度/偏差		
校正系数		钢: 1 / 特种钢: 0.7 / 黄铜: 0.5 / 铝: 0.4 / 铜: 0.3
迟滞	[Sr的百分比]	3...15
开关点偏移	[Sr的百分比]	-10...10

# IG9983



## 电感式接近开关

IGB2005-ARKG/JP/JS B-CNOBO RT

工作条件		
环境温度	[°C]	-25...80
外壳防护等级		IP 67
认证/测试		
EMC电磁兼容	EN 60947-5-2	
	EN 55011	等级B
MTTF	[年]	1800
机械技术数据		
重量	[g]	60.2
外壳		螺纹结构
安装		齐平安装
尺寸	[mm]	M18 x 1 / L = 65
螺纹代号		M18 x 1
原材料		黄铜 镀镍的; PC
显示器/操作件		
显示	开关状态	1 x LED, 红色
附件		
供货范围		固定螺母: 2
注释		
包装单位		1 件

### 电气连接 - 插头

接插件: 1 x M12; 译码: A



### 接口

