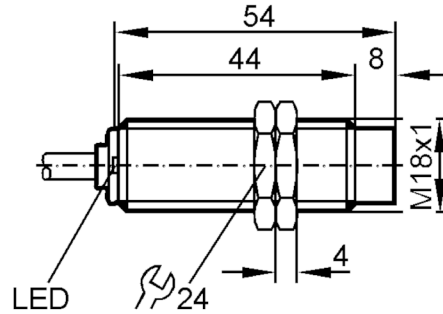


# IG6621



电感式接近开关

IGK3008A1PKG/0,2M/PUR



## 产品特征

|         |                  |
|---------|------------------|
| 外壳      | 螺纹结构             |
| 尺寸 [mm] | M18 x 1 / L = 54 |

## 电气数据

|           |            |
|-----------|------------|
| 工作电压 [V]  | 15...30 DC |
| 电流损耗 [mA] | < 20       |
| 防护等级      | II         |
| 反相保护      | 有          |

## 输出

|                    |  |
|--------------------|--|
| 模拟电流输出 [mA]        | 4...20; (线性; 梯度: 2,22 mA/mm; 用于正面接近和由低碳钢制成的目标: 24 x 24 x 1 mm) |
| 负载最大值 [ $\Omega$ ] | 500  |
| 短路保护               | 有  |
| 过载保护               | 有  |

## 监控范围

|           |         |
|-----------|---------|
| 测量范围 [mm] | 0.8...8 |
|-----------|---------|

## 精度/偏差

|               |   |
|---------------|---|
| 校正系数          | 钢: 1 / 特种钢: 0.7 / 黄铜: 0.5 / 铝: 0.4 / 铜: 0.3 |
| 模拟输出的线性误差 [%] | $\pm 1\%$ ; (IA最大值的)                        |
| 重复性模拟输出 [%]   | $\pm 1\%$ ; (IA最大值的)                        |

## 反应时间

|           |      |
|-----------|------|
| 反应时间 [ms] | < 10 |
|-----------|------|

## 工作条件

|                             |          |
|-----------------------------|----------|
| 环境温度 [ $^{\circ}\text{C}$ ] | -40...80 |
|-----------------------------|----------|

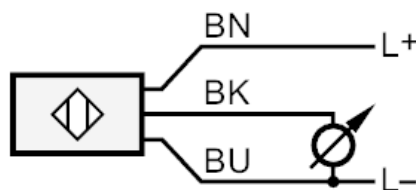
# IG6621



电感式接近开关

IGK3008A1PKG/0,2M/PUR

|   |                         |       |
|---|-------------------------|-------|
| 外壳防护等级  | IP 67                   |       |
| <b>认证/测试</b>  |                         |       |
| MTTF [年]  | 952                     |       |
| <b>机械技术数据</b>   |                         |       |
| 重量 [g]  | 79.06                   |       |
| 外壳  | 螺纹结构                    |       |
| 安装  | 非齐平安装                   |       |
| 尺寸 [mm]   | M18 x 1 / L = 54        |       |
| 螺纹代号  | M18 x 1                 |       |
| 原材料   | 外壳: 黄铜 白青铜-镀层; 感应面: PBT |       |
| <b>显示器/操作件</b>  |                         |       |
| 显示  | 测量范围内目标                 | 黄色 灯  |
|   | 测量范围外目标                 | 黄色 闪烁 |
| <b>附件</b>   |                         |       |
| 供货范围  | 固定螺母: 2                 |       |
| <b>注释</b>   |                         |       |
| 包装单位  | 1 件                     |       |
| <b>电气连接</b>   |                         |       |
| 电缆: 0.2 m, PUR, Ø 4 mm; 燃烧性能符合ECE R118 rev.2标准; 3 x 0.50 mm <sup>2</sup><br>; 阻燃 (IEC 60332-2, UL: FT2) |                         |       |
| <b>接口</b>   |                         |       |



芯线颜色：  
BK = 黑色  
BN = 棕色  
BU = 蓝色