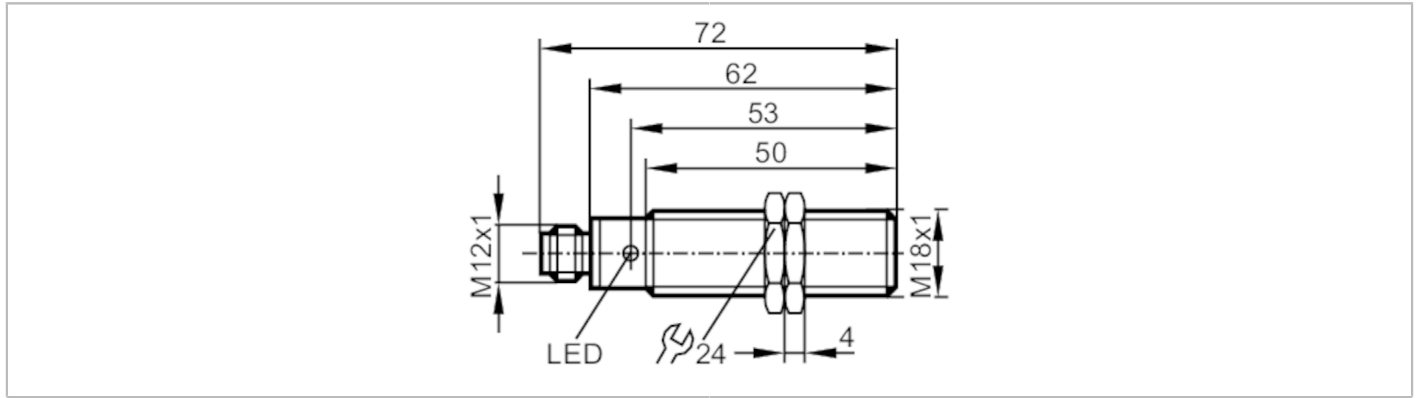


# IG5958



电感式接近开关

IGK2008BFRKG/US-100-IRF



产品特征	
电气设计	PNP/NPN
输出功能	常开/常闭：(可选)
感应距离 [mm]	8
外壳	螺纹结构
尺寸 [mm]	M18 x 1 / L = 72
应用	
特殊的性能	增长的感应距离
电气数据	
工作电压 [V]	10...55 DC
防护等级	II
反相保护	有
输出	
电气设计	PNP/NPN
输出功能	常开/常闭：(可选)
开关量输出DC电压降最大值 [V]	4.6
最小的负载电流 [mA]	4
漏电流最大值 [mA]	0.8
开关量输出DC的持续电流负载 [mA]	400
开关频率DC [Hz]	250
短路保护	有
短路保护类型	脉冲
过载保护	有
监控范围	
感应距离 [mm]	8
工作距离 [mm]	0...6.48
增长的感应距离	有
精度/偏差	
校正系数	钢: 1 / 特种钢: 0.7 / 黄铜: 0.4 / 铝: 0.3 / 铜: 0.2
迟滞 [Sr的百分比]	1...15

# IG5958



## 电感式接近开关

IGK2008BFRKG/US-100-IRF

工作条件		
环境温度	[°C]	-25...70
外壳防护等级		IP 67
认证/测试		
EMC电磁兼容	EN 60947-5-2	
	EN 55011	等级B
MTTF	[年]	1806
机械技术数据		
重量	[g]	61
外壳		螺纹结构
安装		齐平安装
尺寸	[mm]	M18 x 1 / L = 72
螺纹代号		M18 x 1
原材料		黄铜 白青铜-镀层; CO-PC
显示器/操作件		
显示	开关状态	1 x LED, 黄色
附件		
供货范围		固定螺母: 2
注释		
包装单位		1 件

### 电气连接 - 插头

接插件: 1 x M12; 译码: A

