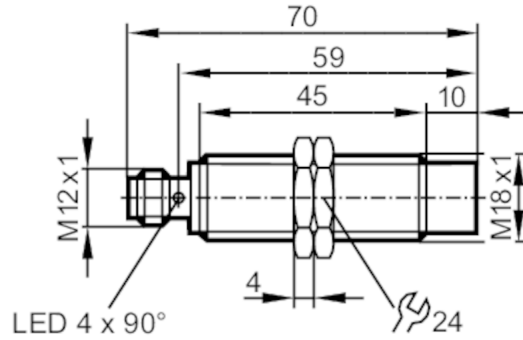


IG5954



电感式接近开关

IGK2012-FRKG/2LED/US-104



产品特征	
电气设计	PNP/NPN
输出功能	常开/常闭; (可选)
感应距离 [mm]	12
外壳	螺纹结构
尺寸 [mm]	M18 x 1 / L = 70
应用	
特殊的性能	镀金触点; 增长的感应距离; 光学的调节辅助
应用	工业应用/工厂自动化
电气数据	
工作电压 [V]	10...30 DC
防护等级	II
反相保护	有
输出	
电气设计	PNP/NPN
输出功能	常开/常闭; (可选)
开关量输出DC电压降最大值 [V]	4.6
最小的负载电流 [mA]	4
漏电流最大值 [mA]	1
开关量输出DC的持续电流负载 [mA]	100
开关频率DC [Hz]	300
短路保护	有
短路保护类型	脉冲
过载保护	有
监控范围	
感应距离 [mm]	12
实际感应距离 S_r [mm]	$12 \pm 10 \%$
工作距离 [mm]	0...9.7
增长的感应距离	有

IG5954



电感式接近开关

IGK2012-FRKG/2LED/US-104

精度/偏差		
校正系数		钢: 1 / 特种钢: 0.7 / 黄铜: 0.5 / 铝: 0.5 / 铜: 0.4
迟滞	[Sr的百分比]	3...15
开关点偏移	[Sr的百分比]	-10...10
工作条件		
环境温度	[°C]	-25...70
外壳防护等级		IP 68; ("Coolant")
认证/测试		
EMC电磁兼容	EN 61000-4-2 ESD	4 kV CD / 8 kV AD
	EN 61000-4-3 HF电磁场辐射	3 V/m
	EN 61000-4-4 Burst	2 kV
	EN 61000-4-6 射频场感应的传导抗扰度	3 V
	EN 55011	等级B
MTTF	[年]	1424
机械技术数据		
重量	[g]	52.8
外壳		螺纹结构
安装		非齐平安装
尺寸	[mm]	M18 x 1 / L = 70
螺纹代号		M18 x 1
原材料		外壳: 黄铜 白青铜-镀层; 感应面: PBT 桔黄色; LED窗口: PEI; 固定螺母: 黄铜 白青铜-镀层
拧紧扭矩	[Nm]	25
显示器/操作件		
显示	开关状态	4 x 90° LED, 黄色
	设置帮助	1 x LED, 红色
光学的调节辅助		有
附件		
供货范围		固定螺母: 2
注释		
包装单位		1 件
电气连接 - 插头		
接插件: 1 x M12; 译码: A; 触头: 镀金的		
		

IG5954



电感式接近开关

IGK2012-FRKG/2LED/US-104

接口

