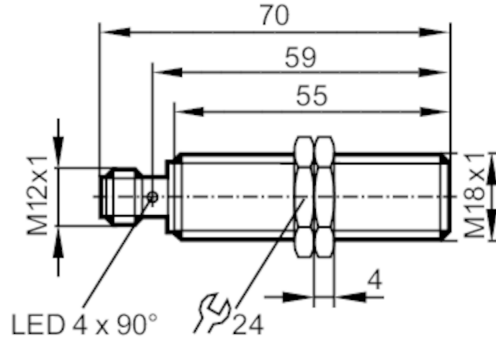


IG5953



电感式接近开关

IGK2008BFRKG/2LED/US-104



产品特征	
电气设计	PNP/NPN
输出功能	常开/常闭; (可选)
感应距离 [mm]	8
外壳	螺纹结构
尺寸 [mm]	M18 x 1 / L = 70
应用	
特殊的性能	镀金触点; 增长的感应距离; 光学的调节辅助
应用	工业应用/工厂自动化
电气数据	
工作电压 [V]	10...30 DC
防护等级	II
反相保护	有
输出	
电气设计	PNP/NPN
输出功能	常开/常闭; (可选)
开关量输出DC电压降最大值 [V]	4.6
最小的负载电流 [mA]	4
漏电流最大值 [mA]	1
开关量输出DC的持续电流负载 [mA]	100
开关频率DC [Hz]	400
短路保护	有
短路保护类型	脉冲
过载保护	有
监控范围	
感应距离 [mm]	8
工作距离 [mm]	0...6.5
增长的感应距离	有
精度/偏差	
校正系数	钢: 1 / 特种钢: 0.7 / 黄铜: 0.5 / 铝: 0.5 / 铜: 0.4

IG5953



电感式接近开关

IGK2008BFRKG/2LED/US-104

迟滞 [Sr的百分比] 1...15

工作条件

环境温度 [°C] -25...70

外壳防护等级 IP 68; ("Coolant")

认证/测试

EMC电磁兼容	EN 61000-4-2 ESD	4 kV CD / 8 kV AD
	EN 61000-4-3 HF电磁场辐射	10 V/m
	EN 61000-4-4 Burst	2 kV
	EN 61000-4-5 Surge	0,5 kV 线对线, Ri: 2Ohm
	EN 61000-4-6 射频场感应的传导抗扰度	10 V
	EN 55011	等级B

MTTF [年] 1424

机械技术数据

重量 [g] 52.7

外壳 螺纹结构

安装 齐平安装

尺寸 [mm] M18 x 1 / L = 70

螺纹代号 M18 x 1

原材料 外壳: 黄铜 白青铜-镀层; 感应面: PBT 桔黄色; LED窗口: PEI; 固定螺母: 黄铜 白青铜-镀层

拧紧扭矩 [Nm] 25

显示器/操作件

显示	开关状态	4 x 90° LED, 黄色
	设置帮助	1 x LED, 红色

光学的调节辅助 有

附件

供货范围 固定螺母: 2

注释

包装单位 1 件

电气连接 - 插头

接插件: 1 x M12; 译码: A; 触头: 镀金的



IG5953



电感式接近开关

IGK2008BFRKG/2LED/US-104

接口

