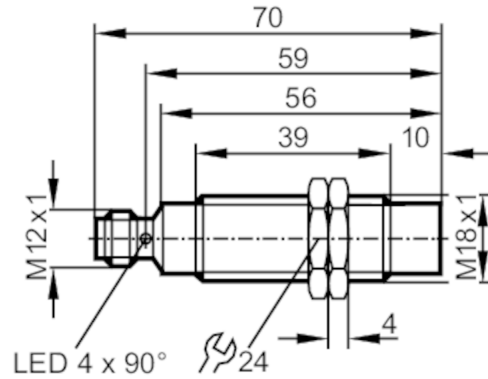


# IG5952



电感式接近开关

IGK2012-FRKG/SC/2LED/US-104IRF



## 产品特征

电气设计	PNP/NPN
输出功能	常开/常闭; (可选)
感应距离 [mm]	12
外壳	螺纹结构
尺寸 [mm]	M18 x 1 / L = 70

## 应用

特殊的性能	镀金触点; 增长的感应距离; 光学的调节辅助; 防粘性的
-------	------------------------------

## 电气数据

工作电压 [V]	10...36 DC
防护等级	II
反相保护	有

## 输出

电气设计	PNP/NPN
输出功能	常开/常闭; (可选)
开关量输出DC电压降最大值 [V]	4.6
最小的负载电流 [mA]	4
漏电流最大值 [mA]	1
开关量输出DC的持续电流负载 [mA]	100
开关频率DC [Hz]	300
短路保护	有
短路保护类型	脉冲
过载保护	有

## 监控范围

感应距离 [mm]	12
实际感应距离 Sr [mm]	12 ± 10 %
工作距离 [mm]	0...9.7
增长的感应距离	有

# IG5952



## 电感式接近开关

IGK2012-FRKG/SC/2LED/US-104IRF

精度/偏差		
校正系数	钢: 1 / 特种钢: 0.7 / 黄铜: 0.5 / 铝: 0.5 / 铜: 0.4	
迟滞 [Sr的百分比]	1...20	
开关点偏移 [Sr的百分比]	-10...10	
工作条件		
环境温度 [°C]	-25...70	
外壳防护等级	IP 68; ("Coolant")	
认证/测试		
EMC电磁兼容	EN 61000-4-2 ESD	4 kV CD / 8 kV AD
	EN 61000-4-3 HF电磁场辐射	10 V/m
	EN 61000-4-4 Burst	2 kV
	EN 61000-4-5 Surge	0,5 kV 线对线, Ri: 2Ohm
	EN 61000-4-6 射频场感应的传导抗扰度	10 V
	EN 55011	等级B
MTTF [年]	814	
UL认证	Ta	-25...70 °C
	Enclosure type	Type 1
	电源	Class 2
	文件数量UL	E174191
机械技术数据		
重量 [g]	86	
外壳	螺纹结构	
安装	非齐平安装	
尺寸 [mm]	M18 x 1 / L = 70	
螺纹代号	M18 x 1	
原材料	外壳: 黄铜 防粘性的; 感应面: PBT 防粘性的; 固定螺母: 黄铜 镀层	
显示器/操作件		
显示	开关状态	4 x 90° LED, 黄色
	设置帮助	1 x LED, 红色
光学的调节辅助	有	
附件		
供货范围	固定螺母: 2 齿锁定垫圈: 2	
注释		
包装单位	1 件	

# IG5952



电感式接近开关

IGK2012-FRKG/SC/2LED/US-104IRF

## 电气连接 - 插头

接插件: 1 x M12; 译码: A; 触头: 镀金的

