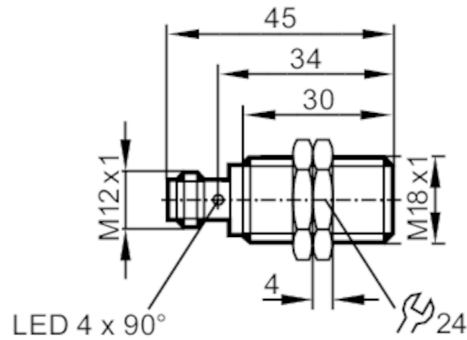


# IG5942



电感式接近开关

IGB3005-BPKG/US-104



| 产品特征                |   |
|---------------------|---|
| 电气设计                | PNP   |
| 输出功能                | 常开  |
| 感应距离 [mm]           | 5   |
| 外壳                  | 螺纹结构  |
| 尺寸 [mm]             | M18 x 1 / L = 45                            |
| 应用                  |   |
| 特殊的性能               | 镀金触点  |
| 电气数据                |   |
| 工作电压 [V]            | 10...30 DC                                  |
| 电流损耗 [mA]           | < 10  |
| 防护等级                | II  |
| 反相保护                | 有   |
| 输出                  |   |
| 电气设计                | PNP   |
| 输出功能                | 常开  |
| 开关量输出DC电压降最大值 [V]   | 2.5   |
| 开关量输出DC的持续电流负载 [mA] | 200   |
| 开关频率DC [Hz]         | 250   |
| 短路保护                | 有   |
| 过载保护                | 有   |
| 监控范围                |   |
| 感应距离 [mm]           | 5   |
| 实际感应距离 Sr [mm]      | 5 ± 10 %                                    |
| 工作距离 [mm]           | 0...4.05                                    |
| 精度/偏差               |   |
| 校正系数                | 钢: 1 / 特种钢: 0.7 / 黄铜: 0.5 / 铝: 0.4 / 铜: 0.3 |
| 迟滞 [Sr的百分比]         | 3...15                                      |
| 开关点偏移 [Sr的百分比]      | -10...10                                    |

# IG5942

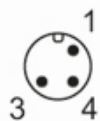


## 电感式接近开关

IGB3005-BPKG/US-104

| 工作条件      |              |  |
|-----------|--------------|--|
| 环境温度      | [°C]         | -25...70   |
| 外壳防护等级    |              | IP 67  |
| 认证/测试     |              |  |
| EMC电磁兼容   | EN 60947-5-2 |  |
|           | EN 55011     | 等级B  |
| MTTF      | [年]          | 1083   |
| 包括嵌入式软件   |              | 有  |
| 机械技术数据    |              |  |
| 重量        | [g]          | 42.5   |
| 外壳        |              | 螺纹结构   |
| 安装        |              | 齐平安装   |
| 尺寸        | [mm]         | M18 x 1 / L = 45                                     |
| 螺纹代号      |              | M18 x 1  |
| 原材料       |              | 黄铜 白青铜-镀层; 感应面: PBT 桔黄色; LED窗口: PEI; 固定螺母: 黄铜 白青铜-镀层 |
| 显示器/操作件   |              |  |
| 显示        | 开关状态         | 4 x LED, 黄色  |
| 附件        |              |  |
| 供货范围      |              | 固定螺母: 2  |
| 注释        |              |  |
| 包装单位      |              | 1 件  |
| 电气连接 - 插头 |              |  |

接插件: 1 x M12; 译码: A; 触头: 镀金的



### 接口

