

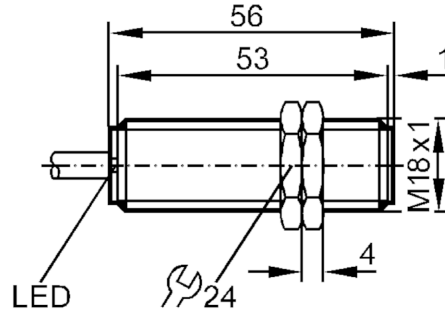
IG5919



电感式接近开关

IGC2012-FRKG/PH

RT



产品特征

电气设计		PNP/NPN
输出功能		常开/常闭; (可选)
感应距离	[mm]	12
外壳		螺纹结构
尺寸	[mm]	M18 x 1

电气数据

工作电压	[V]	10..55 DC
防护等级		II
反相保护		有

输出

电气设计		PNP/NPN
输出功能		常开/常闭; (可选)
开关量输出DC电压降最大值	[V]	4.7
最小的负载电流	[mA]	4
漏电流最大值	[mA]	0.5
开关量输出DC的持续电流负载	[mA]	400
开关频率DC	[Hz]	100
短路保护		有
短路保护类型		脉冲
过载保护		有

监控范围

感应距离	[mm]	12
实际感应距离 Sr	[mm]	12 ± 10 %
工作距离	[mm]	0..9.7

精度/偏差

校正系数		钢: 1 / 特种钢: 0.7 / 黄铜: 0.5 / 铝: 0.4 / 铜: 0.3
迟滞	[Sr的百分比]	3..15
开关点偏移	[Sr的百分比]	-10..10

工作条件

环境温度	[°C]	-25..70
------	------	---------

IG5919

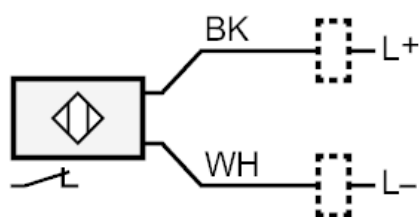
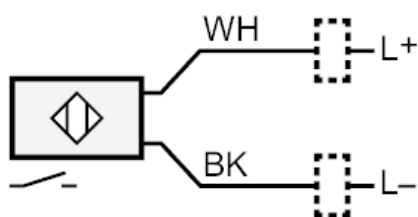


电感式接近开关

IGC2012-FRKG/PH

RT

外壳防护等级	IP 67	
认证/测试		
EMC电磁兼容	EN 60947-5-2	
	EN 55011	等级B
MTTF [年]	1626	
机械技术数据		
重量 [g]	104	
外壳	螺纹结构	
安装	非齐平安装	
尺寸 [mm]	M18 x 1	
螺纹代号	M18 x 1	
原材料	PBT	
显示器/操作件		
显示	开关状态	1 x LED, 红色
附件		
供货范围	固定螺母: 2	
注释		
包装单位	1 件	
电气连接		
电缆: 2 m, PUR; 2 x 0.5 mm ²		
接口		



芯线颜色：
BK = 黑色
WH = 白色