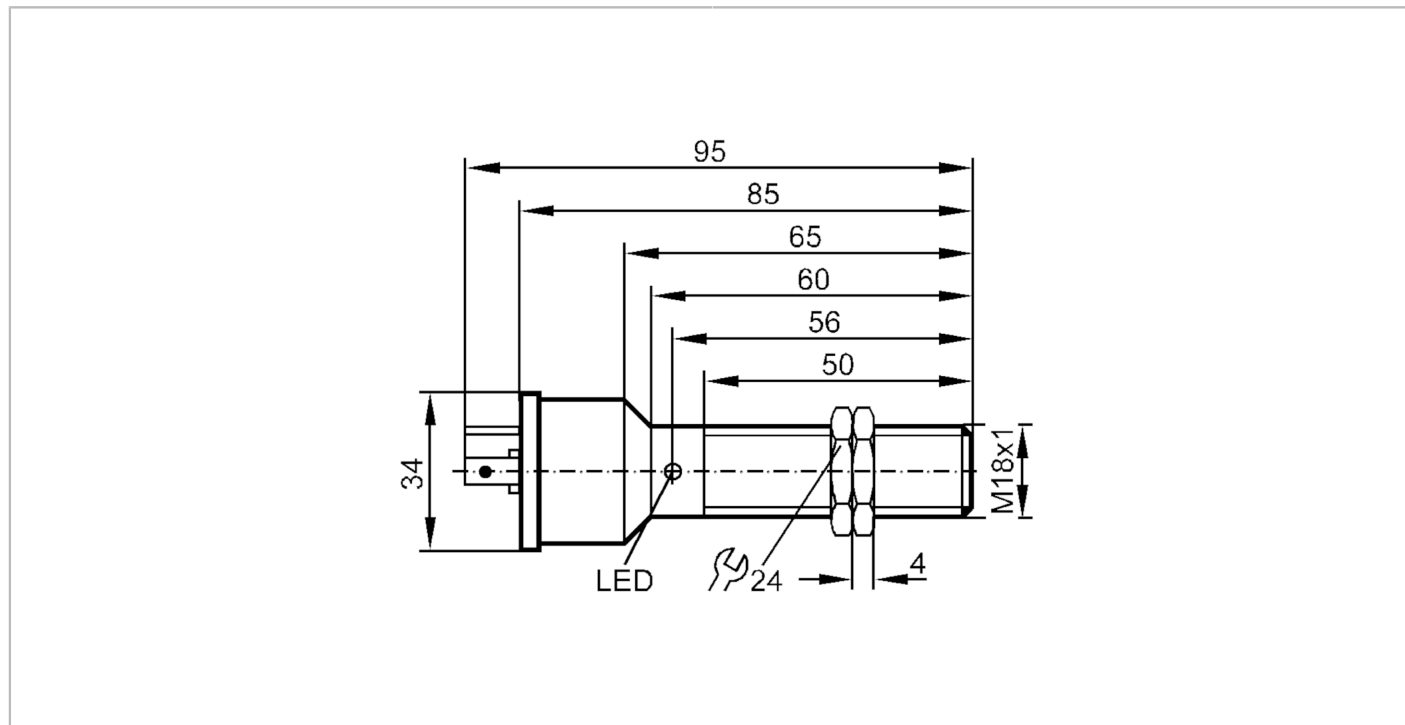


IG5910



电感式接近开关

IGA3008BFPKG/SS-000-KI/400mA



产品特征	
电气设计	PNP
输出功能	常开/常闭; (可选)
感应距离 [mm]	8
外壳	螺纹结构
尺寸 [mm]	M18 x 1
电气数据	
工作电压 [V]	10...36 DC
电流损耗 [mA]	15; (24 V)
防护等级	II
反相保护	有
输出	
电气设计	PNP
输出功能	常开/常闭; (可选)
开关量输出DC电压降最大值 [V]	2.5
开关量输出DC的持续电流负载 [mA]	400
开关频率DC [Hz]	250
短路保护	有
短路保护类型	脉冲
过载保护	有
监控范围	
感应距离 [mm]	8
实际感应距离 Sr [mm]	8 ± 10 %

IG5910

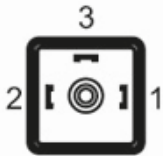


电感式接近开关

IGA3008BFPKG/SS-000-KI/400mA

工作距离	[mm]	0...6.5
精度/偏差		
校正系数		钢: 1 / 特种钢: 0.7 / 黄铜: 0.5 / 铝: 0.4 / 铜: 0.3
迟滞	[Sr的百分比]	3...10
开关点偏移	[Sr的百分比]	-18...18
工作条件		
环境温度	[°C]	-32...70
外壳防护等级		IP 67
认证/测试		
EMC电磁兼容	EN 60947-5-2	
	EN 55011	等级B
MTTF	[年]	1283
机械技术数据		
重量	[g]	88.9
外壳		螺纹结构
安装		齐平安装
尺寸	[mm]	M18 x 1
螺纹代号		M18 x 1
原材料		黄铜 白青铜-镀层; PC
显示器/操作件		
显示	开关状态	1 x LED, 黄色
附件		
供货范围		固定螺母: 2
注释		
注释		通过使用跳线进行常开/常合可选
包装单位		1 件
电气连接 - 插头		

接插件: 1 x 阀门型号A DIN (DIN EN 175301-803)



IG5910

电感式接近开关

IGA3008BFPKG/SS-000-KI/400mA



接口

