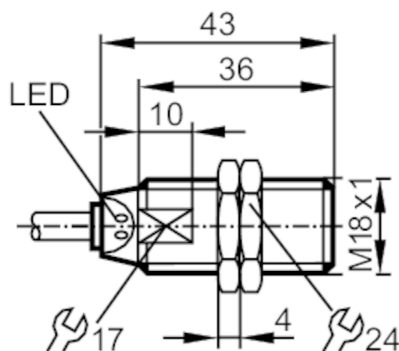




电感式接近开关

IGB2008BBROG/UP/6M/PH



产品特征	
电气设计	PNP/NPN
输出功能	常闭
感应距离 [mm]	8
外壳	螺纹结构
尺寸 [mm]	M18 x 1 / L = 43
电气数据	
工作电压 [V]	10...36 DC
防护等级	II
反相保护	否
输出	
电气设计	PNP/NPN
输出功能	常闭
开关量输出DC电压降最大值 [V]	5
最小的负载电流 [mA]	5
漏电流最大值 [mA]	1
开关量输出DC的持续电流负载 [mA]	100
开关频率DC [Hz]	100
短路保护	否
过载保护	否
监控范围	
感应距离 [mm]	8
精度/偏差	
校正系数	钢: 1 / 特种钢: 0.7 / 黄铜: 0.4 / 铝: 0.4 / 铜: 0.3
工作条件	
环境温度 [°C]	-25...70
外壳防护等级	IP 67
认证/测试	
EMC电磁兼容	EN 60947-5-2
MTTF [年]	2673

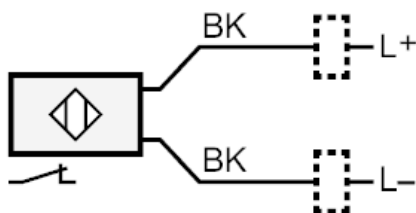
IG5899



电感式接近开关

IGB2008BBROG/UP/6M/PH

机械技术数据		
重量	[g]	303
外壳		螺纹结构
安装		齐平安装
尺寸	[mm]	M18 x 1 / L = 43
螺纹代号		M18 x 1
原材料		黄铜 白青铜-镀层; PC
显示器/操作件		
显示	开关状态	1 x LED, 红色
附件		
供货范围		固定螺母: 2
注释		
包装单位		1 件
电气连接		
电缆: 6 m, PUR / PVC; 2 x 0.34 mm ²		
接口		



BK = 芯线颜色：
黑色