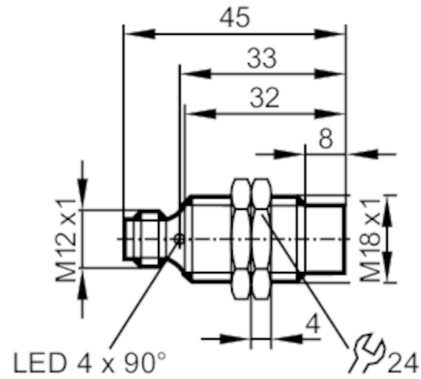


IG5846



电感式接近开关

IGB4010-CPKG/V4A/US-104-DPA



产品特征

电气设计		PNP
输出功能		NC+NO
感应距离	[mm]	10
外壳		螺纹结构
尺寸	[mm]	M18 x 1 / L = 45

应用

特殊的性能		镀金触点
应用		工业应用/工厂自动化

电气数据

工作电压	[V]	10...36 DC
电流损耗	[mA]	15; (24 V)
防护等级		II
反相保护		有

输出

电气设计		PNP
输出功能		NC+NO
开关量输出DC电压降最大值	[V]	2.5
漏电流最大值	[mA]	0.5
开关量输出DC的持续电流负载	[mA]	250
开关频率DC	[Hz]	300
短路保护		有
短路保护类型		脉冲
过载保护		有

监控范围

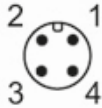
感应距离	[mm]	10
实际感应距离 Sr	[mm]	10 ± 10 %
工作距离	[mm]	0...8.1

IG5846



电感式接近开关

IGB4010-CPKG/V4A/US-104-DPA

精度/偏差		
校正系数		钢: 1 / 特种钢: 0.7 / 黄铜: 0.4 / 铝: 0.3 / 铜: 0.2
迟滞	[Sr的百分比]	3...15
开关点偏移	[Sr的百分比]	-10...10
工作条件		
环境温度	[°C]	-25...80
外壳防护等级		IP 67
认证/测试		
EMC电磁兼容	EN 61000-4-2 ESD	4 kV CD / 8 kV AD
	EN 61000-4-3 HF电磁场辐射	3 V/m
	EN 61000-4-4 Burst	2 kV
	EN 61000-4-5 Surge	0,5 kV 线对线, Ri: 20hm
	EN 61000-4-6 射频场感应的传导抗扰度	3 V
	EN 55011 发射	等级B
MTTF	[年]	1447
机械技术数据		
重量	[g]	41.6
外壳		螺纹结构
安装		非齐平安装
尺寸	[mm]	M18 x 1 / L = 45
螺纹代号		M18 x 1
原材料		不锈钢(1.4571/316Ti); 感应面: PBT
显示器/操作件		
显示	开关状态	4 x 90° LED, 红色
附件		
供货范围		固定螺母: 2
注释		
包装单位		1 件
电气连接 - 插头		
接插件: 1 x M12; 译码: A; 触头: 镀金的		
		

IG5846



电感式接近开关

IGB4010-CPKG/V4A/US-104-DPA

接口

