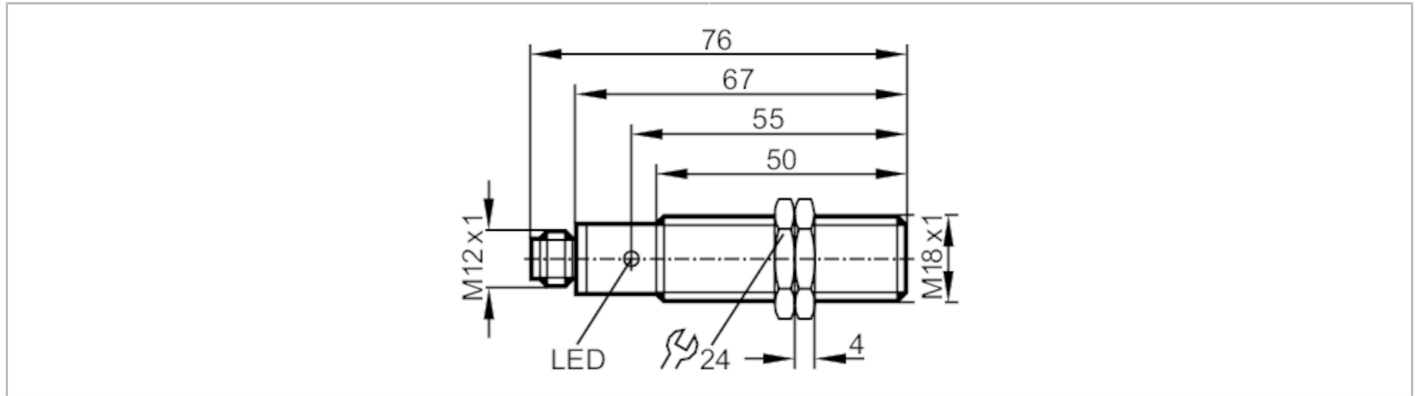


IG5790



电感式接近开关

IGA3005ZBPKG/US-100-DPS



产品特征		
电气设计		PNP
输出功能		常开
感应距离	[mm]	5
外壳		螺纹结构
尺寸	[mm]	M18 x 1 / L = 76
电气数据		
工作电压	[V]	10...36 DC
电流损耗	[mA]	15; (24 V)
防护等级		III
反相保护		有
输出		
电气设计		PNP
输出功能		常开
开关量输出DC电压降最大值	[V]	2.5
开关量输出DC的持续电流负载	[mA]	250
开关频率DC	[Hz]	700
短路保护		有
短路保护类型		脉冲
过载保护		有
监控范围		
感应距离	[mm]	5
实际感应距离 Sr	[mm]	5 ± 10 %
工作距离	[mm]	0...4.05
精度/偏差		
校正系数		钢: 1 / 特种钢: 0.7 / 黄铜: 0.5 / 铝: 0.4 / 铜: 0.3
迟滞	[Sr的百分比]	1...15
开关点偏移	[Sr的百分比]	-10...10
工作条件		
环境温度	[°C]	-25...100

IG5790



电感式接近开关

IGA3005ZBPKG/US-100-DPS

外壳防护等级	IP 65	
认证/测试		
EMC电磁兼容	EN 60947-5-2	
	EN 55011	等级B
MTTF [年]	1884	
机械技术数据		
重量 [g]	37.6	
外壳	螺纹结构	
安装	齐平安装	
尺寸 [mm]	M18 x 1 / L = 76	
螺纹代号	M18 x 1	
原材料	黄铜 镀镍的; PBT	
显示器/操作件		
显示	开关状态	1 x LED, 黄色
附件		
供货范围	固定螺母: 2	
注释		
包装单位	1 件	
电气连接 - 插头		

接插件: 1 x M12; 译码: A



接口

