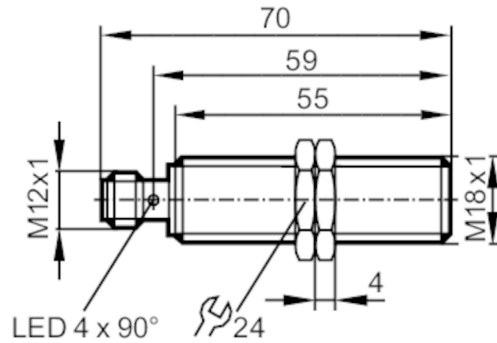


IG5788



电感式接近开关

IGK3008BBPKG/US-104



产品特征

电气设计		PNP
输出功能		常开
感应距离	[mm]	8
外壳		螺纹结构
尺寸	[mm]	M18 x 1 / L = 70

应用

特殊的性能		镀金触点; 增长的感应距离
-------	--	---------------

电气数据

工作电压	[V]	10...30 DC
电流损耗	[mA]	10
防护等级		II
反相保护		有

输出

电气设计		PNP
输出功能		常开
开关量输出DC电压降最大值	[V]	2.5
开关量输出DC的持续电流负载	[mA]	200
开关频率DC	[Hz]	400
短路保护		有
过载保护		有

监控范围

感应距离	[mm]	8
工作距离	[mm]	0...6.48
增长的感应距离		有

精度/偏差

校正系数		钢: 1 / 特种钢: 0.7 / 黄铜: 0.5 / 铝: 0.4 / 铜: 0.3
迟滞	[Sr的百分比]	3...15
开关点偏移	[Sr的百分比]	-10...10

IG5788



电感式接近开关

IGK3008BBPKG/US-104

工作条件		
环境温度	[°C]	-25...70
外壳防护等级		IP 67; (“冷却润滑剂”)
认证/测试		
EMC电磁兼容	EN 61000-4-2 ESD	4 kV CD / 8 kV AD
	EN 61000-4-3 HF电磁场辐射	10 V/m
	EN 61000-4-4 Burst	2 kV
	EN 61000-4-6 射频场感应的传导抗扰度	10 V
	EN 55011	等级B
MTTF	[年]	1853
包括嵌入式软件		有
UL认证	Ta	0...40 °C
	Enclosure type	Type 1
	电源	Unlimited Voltage
	UL认证编号	A004
	文件数量UL	E174191
机械技术数据		
重量	[g]	51.9
外壳		螺纹结构
安装		齐平安装
尺寸	[mm]	M18 x 1 / L = 70
螺纹代号		M18 x 1
原材料		黄铜 白青铜-镀层; 感应面: PBT 桔黄色; LED窗口: PEI; 固定螺母: 黄铜 白青铜-镀层
显示器/操作件		
显示	开关状态	4 x 90° LED, 黄色
附件		
供货范围		固定螺母: 2
注释		
包装单位		1 件
电气连接 - 插头		
接插件: 1 x M12; 译码: A; 触头: 镀金的		

IG5788

电感式接近开关

IGK3008BBPKG/US-104



接口

