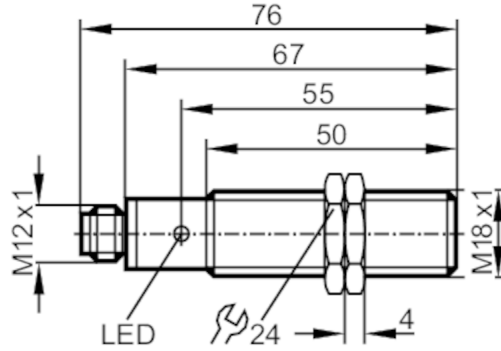


IG5773



电感式接近开关

IGA2005-FRKG/US-100-IRF RT



| 产品特征 | |
|---------------------|---|
| 电气设计 | PNP/NPN |
| 输出功能 | 常开/常闭; (可选) |
| 感应距离 [mm] | 5 |
| 外壳 | 螺纹结构 |
| 尺寸 [mm] | M18 x 1 / L = 76 |
| 电气数据 | |
| 工作电压 [V] | 10...55 DC |
| 防护等级 | II |
| 反相保护 | 有 |
| 输出 | |
| 电气设计 | PNP/NPN |
| 输出功能 | 常开/常闭; (可选) |
| 开关量输出DC电压降最大值 [V] | 4.6 |
| 最小的负载电流 [mA] | 4 |
| 漏电流最大值 [mA] | 0.8 |
| 开关量输出DC的持续电流负载 [mA] | 300 |
| 开关频率DC [Hz] | 700 |
| 短路保护 | 有 |
| 短路保护类型 | 脉冲 |
| 过载保护 | 有 |
| 监控范围 | |
| 感应距离 [mm] | 5 |
| 实际感应距离 Sr [mm] | 5 ± 10 % |
| 工作距离 [mm] | 0...4.05 |
| 精度/偏差 | |
| 校正系数 | 钢: 1 / 特种钢: 0.7 / 黄铜: 0.4 / 铝: 0.4 / 铜: 0.3 |
| 迟滞 [Sr的百分比] | 3...15 |
| 开关点偏移 [Sr的百分比] | -10...10 |

IG5773



电感式接近开关

IGA2005-FRKG/US-100-IRF RT

| 工作条件 | | |
|-----------|----------------|-------------------|
| 环境温度 | [°C] | -25...80 |
| 外壳防护等级 | | IP 67 |
| 认证/测试 | | |
| EMC电磁兼容 | EN 60947-5-2 | |
| | EN 55011 | 等级B |
| MTTF | [年] | 1835 |
| UL认证 | Ta | 0...40 °C |
| | Enclosure type | Type 1 |
| | 电源 | Hazardous voltage |
| | 文件数量UL | E174191 |
| 机械技术数据 | | |
| 重量 | [g] | 66.5 |
| 外壳 | | 螺纹结构 |
| 安装 | | 齐平安装 |
| 尺寸 | [mm] | M18 x 1 / L = 76 |
| 螺纹代号 | | M18 x 1 |
| 原材料 | | 黄铜 白青铜-镀层; PC |
| 显示器/操作件 | | |
| 显示 | 开关状态 | 1 x LED, 红色 |
| 附件 | | |
| 供货范围 | | 固定螺母: 2 |
| 注释 | | |
| 包装单位 | | 1 件 |
| 电气连接 - 插头 | | |

接插件: 1 x M12; 译码: A

