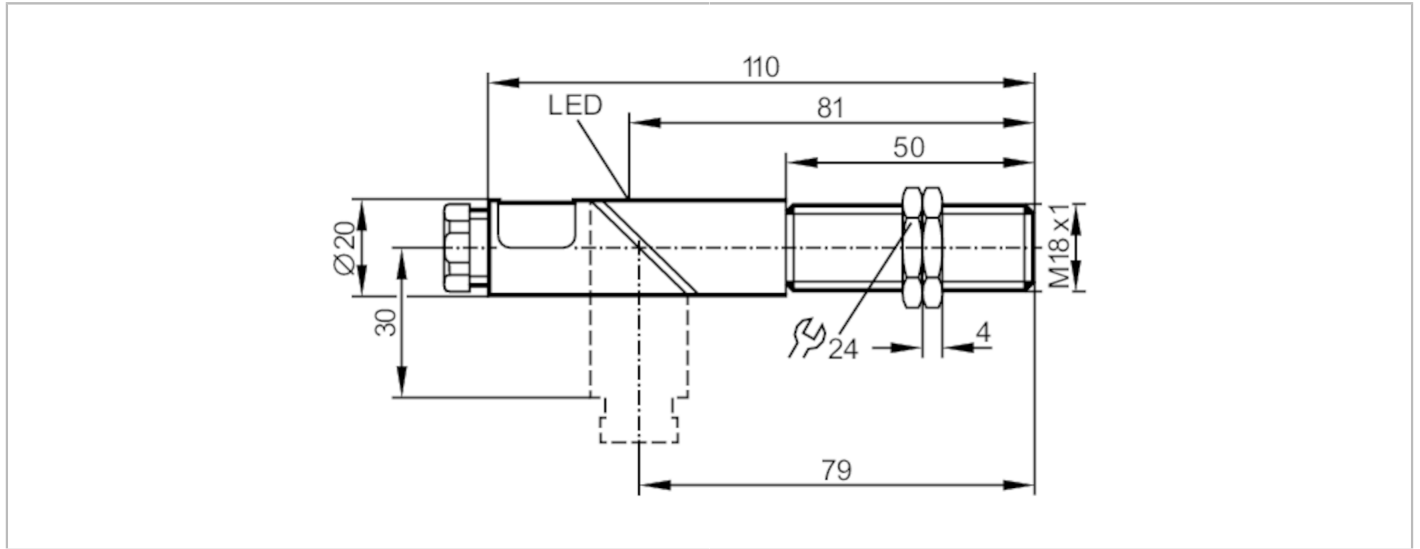


# IG5719



电感式接近开关

IGE2008-FRKG



产品特征	
电气设计	PNP/NPN
输出功能	常开/常闭; (可选)
感应距离 [mm]	8
外壳	螺纹结构
尺寸 [mm]	M18 x 1 / L = 110
电气数据	
工作电压 [V]	10..55 DC
防护等级	II
反相保护	有
输出	
电气设计	PNP/NPN
输出功能	常开/常闭; (可选)
开关量输出DC电压降最大值 [V]	4.6
最小的负载电流 [mA]	4
漏电流最大值 [mA]	1
开关量输出DC的持续电流负载 [mA]	400
开关频率DC [Hz]	300
短路保护	有
短路保护类型	脉冲
过载保护	有
监控范围	
感应距离 [mm]	8
实际感应距离 Sr [mm]	8 ± 10 %
工作距离 [mm]	0..6.5
精度/偏差	
校正系数	钢: 1 / 特种钢: 0.7 / 黄铜: 0.4 / 铝: 0.3 / 铜: 0.2

# IG5719



## 电感式接近开关

IGE2008-FRKG

迟滞	[Sr的百分比]	1...15
开关点偏移	[Sr的百分比]	-10...10
<b>工作条件</b>		
环境温度	[°C]	-25...80
外壳防护等级		IP 65
<b>认证/测试</b>		
EMC电磁兼容	EN 60947-5-2	
	EN 55011	等级B
MTTF	[年]	1674
<b>机械技术数据</b>		
重量	[g]	44.3
外壳		螺纹结构
安装		非齐平安装
尺寸	[mm]	M18 x 1 / L = 110
螺纹代号		M18 x 1
原材料		PBT; 端盖: PC
<b>显示器/操作件</b>		
显示	开关状态	1 x LED, 黄色
<b>附件</b>		
供货范围		固定螺母: 2
<b>注释</b>		
包装单位		1 件
<b>电气连接</b>		
接线端子: ...2.5 mm <sup>2</sup> ; 电缆护套: Ø 4.5...10 mm; 电缆插接式接头: M16 X 1.5		

### 接口

