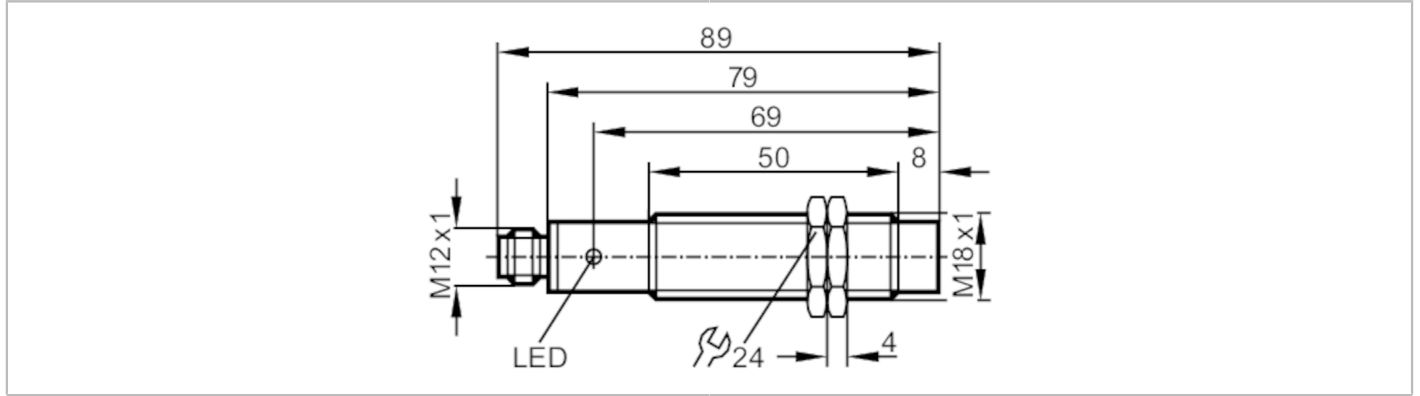


# IG5560



电感式接近开关

IGA3008-ANKG/US-100-DNS



产品特征		
电气设计		NPN
输出功能		常开
感应距离	[mm]	8
外壳		螺纹结构
尺寸	[mm]	M18 x 1 / L = 89
电气数据		
工作电压	[V]	10...36 DC
电流损耗	[mA]	15; (24 V)
防护等级		II
反相保护		有
输出		
电气设计		NPN
输出功能		常开
开关量输出DC电压降最大值	[V]	2.5
开关量输出DC的持续电流负载	[mA]	250
开关频率DC	[Hz]	300
短路保护		有
短路保护类型		脉冲
过载保护		有
监控范围		
感应距离	[mm]	8
实际感应距离 Sr	[mm]	8 ± 10 %
工作距离	[mm]	0...6.5
精度/偏差		
校正系数		钢: 1 / 特种钢: 0.7 / 黄铜: 0.4 / 铝: 0.3 / 铜: 0.2
迟滞	[Sr的百分比]	1...15
开关点偏移	[Sr的百分比]	-10...10
工作条件		
环境温度	[°C]	-25...80

# IG5560



## 电感式接近开关

IGA3008-ANKG/US-100-DNS

外壳防护等级	IP 67	
<b>认证/测试</b>		
EMC电磁兼容	EN 60947-5-2	
MTTF [年]	1754	
<b>机械技术数据</b>		
重量 [g]	67.6	
外壳	螺纹结构	
安装	非齐平安装	
尺寸 [mm]	M18 x 1 / L = 89	
螺纹代号	M18 x 1	
原材料	黄铜 镀镍的; PC	
<b>显示器/操作件</b>		
显示	开关状态	1 x LED, 黄色
<b>附件</b>		
供货范围	固定螺母: 2	
<b>注释</b>		
包装单位	1 件	
<b>电气连接 - 插头</b>		

接插件: 1 x M12; 译码: A



### 接口

