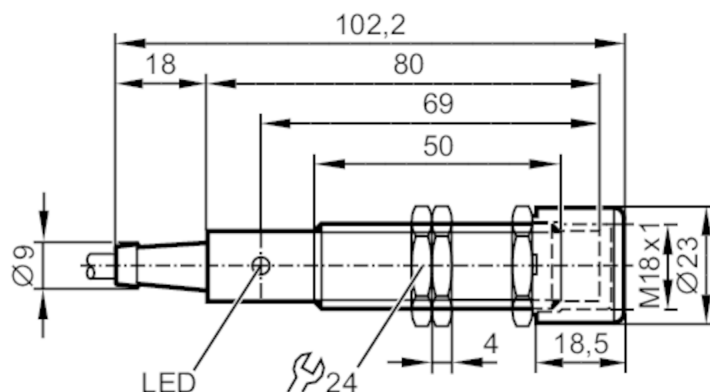


# IG515A

电感式接近开关

IGA2008-FRKG/3D



## 产品特点

电气设计		PNP/NPN
输出功能		常开/常闭; (可选)
感应距离	[mm]	8
外壳		螺纹结构
尺寸	[mm]	M18 x 1 / L = 80

## 应用

安装		仅在危险区域使用安装防护罩
----	--	---------------

## 电气数据

工作电压	[V]	10...30 DC
防护等级		III
反相保护		有

## 输出

电气设计		PNP/NPN
输出功能		常开/常闭; (可选)
开关量输出DC电压降最大值	[V]	4.6
最小的负载电流	[mA]	4
漏电流最大值	[mA]	0.5
开关量输出DC的持续电流负载	[mA]	150
开关频率DC	[Hz]	300
短路保护		有
短路保护类型		脉冲
过载保护		有

## 监控范围

感应距离	[mm]	8
实际感应距离 Sr	[mm]	8 ± 10 %
工作距离	[mm]	0...6.48

## 精度/偏差


校正系数		钢: 1 / 特种钢: 0.7 / 黄铜: 0.4 / 铝: 0.3 / 铜: 0.2
------	--	---

# IG515A



## 电感式接近开关

IGA2008-FRKG/3D

迟滞	[Sr的百分比]	1...20
开关点偏移	[Sr的百分比]	-10...10
<b>工作条件</b>		
环境温度	[°C]	-20...60
外壳防护等级		IP 67
<b>认证/测试</b>		
ATEX标记		 II 3D Ex tc IIIC T80°C Dc X
EMC电磁兼容	EN 61000-4-2 ESD	4 kV CD / 8 kV AD
	EN 61000-4-3 HF电磁场辐射	3 V/m
	EN 61000-4-4 Burst	2 kV
	EN 61000-4-6 射频场感应的传导抗扰度	3 V
	IEC 60255-5	1 kV 线对线, Ri: 500Ohm
EN 55011 发射	等级B	
MTTF	[年]	1674
<b>机械技术数据</b>		
重量	[g]	179
外壳		螺纹结构
安装		非齐平安装
尺寸	[mm]	M18 x 1 / L = 80
螺纹代号		M18 x 1
原材料		黄铜 白青铜-镀层; 感应面: PBT; 固定螺母: 黄铜 白青铜-镀层; 保护盖: PA
<b>显示器/操作件</b>		
显示	开关状态	1 x LED, 黄色
<b>附件</b>		
供货范围		固定螺母: 3
		保护盖: 1
<b>注释</b>		
包装单位		1 件

# IG515A



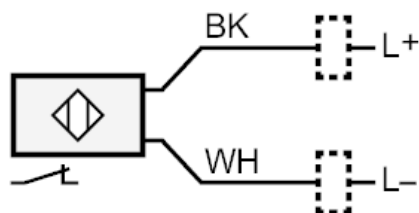
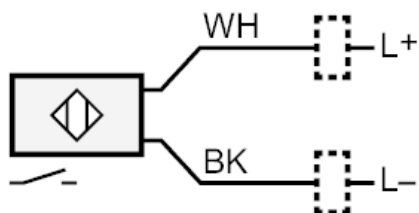
电感式接近开关

IGA2008-FRKG/3D

## 电气连接

电缆: 2 m, PUR; 2 x 0.5 mm<sup>2</sup>

## 接口



BK = 芯线颜色：  
          黑色  
WH = 白色