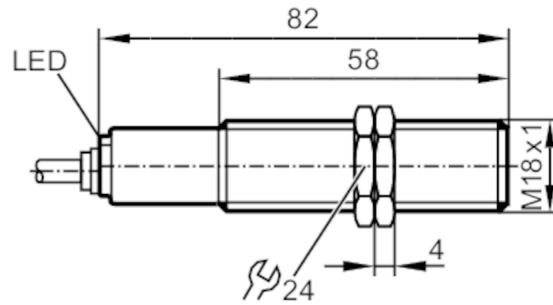


IG0400



电感式接近开关

IGA2005-ARKA



产品特征	
输出功能	常开
感应距离 [mm]	5
外壳	螺纹结构
尺寸 [mm]	M18 x 1 / L = 82
电气数据	
工作电压 [V]	75...250 AC / 20...250 DC
防护等级	II
反相保护	有
输出	
输出功能	常开
开关量输出DC电压降最大值 [V]	5.5
开关量输出AC电压降最大值 [V]	5.5
最小的负载电流 [mA]	4
漏电流最大值 [mA]	4
开关量输出AC的持续电流负载 [mA]	100
开关量输出DC的持续电流负载 [mA]	100
开关量输出短暂的电流负载 [mA]	900; (20 ms / 0,5 Hz)
开关频率AC [Hz]	25
开关频率DC [Hz]	50
短路保护	有
短路保护类型	脉冲
过载保护	有
监控范围	
感应距离 [mm]	5
实际感应距离 Sr [mm]	5 ± 10 %
工作距离 [mm]	0...4.05
精度/偏差	
校正系数	钢: 1 / 特种钢: 0.7 / 黄铜: 0.5 / 铝: 0.4 / 铜: 0.3
迟滞 [Sr的百分比]	1...15

IG0400



电感式接近开关

IGA2005-ARKA

开关点偏移	[Sr的百分比]	-10...10
工作条件		
环境温度	[°C]	-25...80
外壳防护等级		IP 67
认证/测试		
EMC电磁兼容	EN 61000-4-2 ESD	4 kV CD / 8 kV AD
	EN 61000-4-3 HF电磁场辐射	3 V/m
	EN 61000-4-4 Burst	2 kV
	EN 61000-4-6 射频场感应的传导抗扰度	3 V
	EN 55011 发射	等级B
MTTF	[年]	397
UL认证	Ta	0...40 °C
	Enclosure type	Type 1
	电源	Hazardous voltage
	文件数量UL	E174191
机械技术数据		
重量	[g]	129
外壳		螺纹结构
安装		齐平安装
尺寸	[mm]	M18 x 1 / L = 82
螺纹代号		M18 x 1
原材料		螺纹套筒: 黄铜 白青铜-镀层; 感应面: PBT; 端盖: PC / TPE
显示器/操作件		
显示	开关状态	1 x LED, 黄色
附件		
供货范围		固定螺母: 2
注释		
包装单位		1 件

IG0400



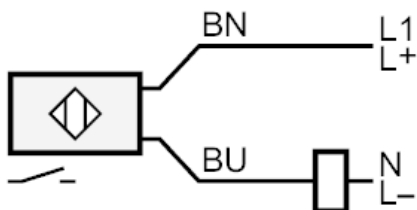
电感式接近开关

IGA2005-ARKA

电气连接

电缆: 2 m, PVC, \varnothing 4.9 mm; 2 x 0.34 mm²

接口



BN = 芯线颜色：
棕色
BU = 蓝色