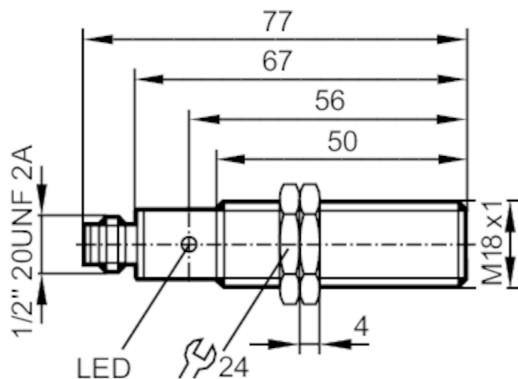


# IG0337

电感式接近开关

IGA2005-ABOA/SL/LS-100AK/RT



产品特征	
输出功能	常开
感应距离 [mm]	5
外壳	螺纹结构
尺寸 [mm]	M18 x 1
电气数据	
工作电压 [V]	20...250 AC/DC
防护等级	I
反相保护	否
输出	
输出功能	常开
开关量输出DC电压降最大值 [V]	6
开关量输出AC电压降最大值 [V]	6.5
最小的负载电流 [mA]	5
漏电流最大值 [mA]	2.5 (250 V AC) / 1.3 (110 V AC) / 0.8 (24 V DC)
开关量输出AC的持续电流负载 [mA]	250; (350 (...50 °C))
开关量输出DC的持续电流负载 [mA]	100
开关量输出短暂的电流负载 [mA]	2200; (20 ms / 0,5 Hz)
开关频率AC [Hz]	25
开关频率DC [Hz]	100
短路保护	否
过载保护	否
监控范围	
感应距离 [mm]	5
实际感应距离 Sr [mm]	5 ± 10 %
工作距离 [mm]	0...4.05
精度/偏差	
校正系数	钢: 1 / 特种钢: 0.7 / 黄铜: 0.4 / 铝: 0.3 / 铜: 0.2

# IG0337



## 电感式接近开关

IGA2005-ABOA/SL/LS-100AK/RT

迟滞	[Sr的百分比]	3...15
开关点偏移	[Sr的百分比]	-10...10
<b>工作条件</b>		
环境温度	[°C]	-25...80
外壳防护等级		IP 67
<b>认证/测试</b>		
EMC电磁兼容	EN 60947-5-2	
	EN 55011	等级B
MTTF	[年]	609
UL认证	Ta	0...40 °C
	Enclosure type	Type 1
	电源	Hazardous voltage
	文件数量UL	E174191
<b>机械技术数据</b>		
重量	[g]	68.2
外壳		螺纹结构
安装		齐平安装
尺寸	[mm]	M18 x 1
螺纹代号		M18 x 1
原材料		黄铜 白青铜-镀层; PC
<b>显示器/操作件</b>		
显示	开关状态	1 x LED, 红色
<b>电气连接</b>		
要求的保护	请根据IEC60127-2第一页中的指导标准, 使用小型保险丝; ≤ 2 A; 快速行动	
<b>附件</b>		
供货范围	固定螺母: 2	
<b>注释</b>		
注释	建议: 短路后请一定检查产品的安全功能。	
包装单位	1 件	

# IG0337

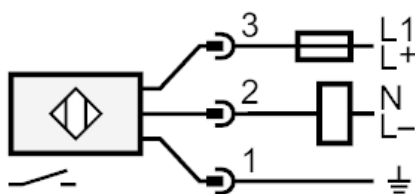


电感式接近开关

IGA2005-ABOA/SL/LS-100AK/RT

## 电气连接 - 插头

接插件: 1 x 1/2"; 译码: C



注释 请根据IEC60127-2第一页中的指导标准，使用小型保险丝  $\leq 2\text{ A}$  快速行动