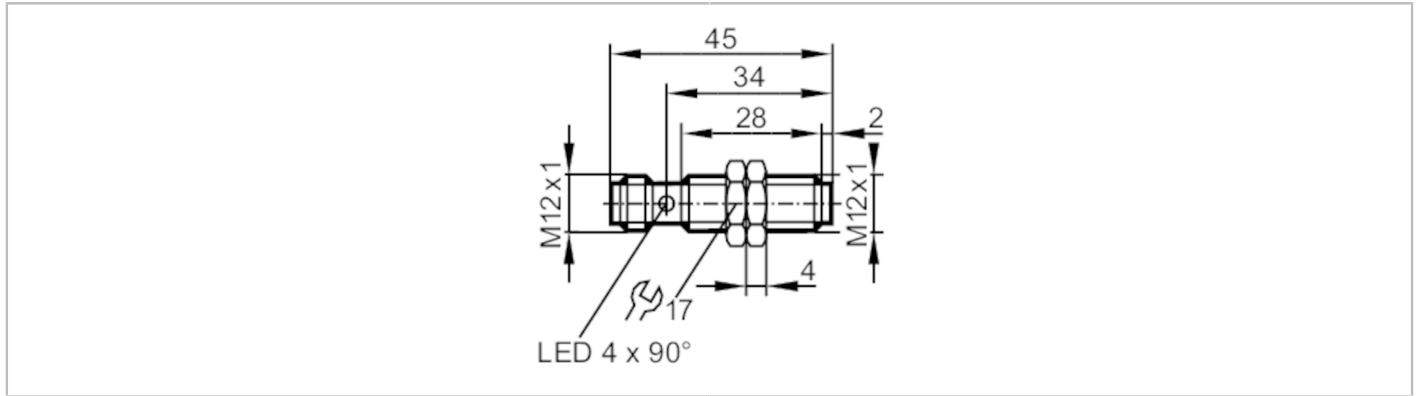


IFT259



全金属电感式接近开关

IFB3005QBPKG/AM/P/US-104



| 产品特征 | |
|---------------------|---|
| 电气设计 | PNP |
| 输出功能 | 常开 |
| 感应距离 [mm] | 5 |
| 尺寸 [mm] | M12 x 1 / L = 45 |
| 应用 | |
| 特殊的性能 | 镀金触点; 增长的感应距离; 金属外壳 |
| 应用 | 使用腐蚀性清洁剂持续清洗; 常规清洗过程 |
| 抗压强度 [bar] | 100 |
| 注意抗压强度 | 感应面 |
| 电气数据 | |
| 工作电压 [V] | 10...30 DC |
| 电流损耗 [mA] | 20 |
| 防护等级 | III |
| 反相保护 | 有 |
| 输出 | |
| 电气设计 | PNP |
| 输出功能 | 常开 |
| 开关量输出DC电压降最大值 [V] | 2.5 |
| 开关量输出DC的持续电流负载 [mA] | 100 |
| 开关频率DC [Hz] | 250 |
| 短路保护 | 有 |
| 过载保护 | 有 |
| 监控范围 | |
| 感应距离 [mm] | 5 |
| 实际感应距离 Sr [mm] | 5; (± 10 %) |
| 工作距离 [mm] | 0...4.05 |
| 增长的感应距离 | 有 |
| 精度/偏差 | |
| 校正系数 | 钢: 1 / 特种钢: 1 / 黄铜: 0.3 / 铝: 0.3 / 铜: 0.2 |

IFT259



全金属电感式接近开关

IFB3005QBPKG/AM/P/US-104

| | | |
|----------------|--------------------------|---|
| 迟滞 | [Sr的百分比] | 3...15 |
| 开关点偏移 | [%] | -10...10 |
| 工作条件 | | |
| 环境温度 | [°C] | 0...100 |
| 外壳防护等级 | | IP 65; IP 66; IP 67; IP 68; IP 69K |
| 认证/测试 | | |
| EMC电磁兼容 | EN 61000-4-2 ESD | 4 kV CD / 8 kV AD |
| | EN 61000-4-3 HF电磁场辐射 | 10 V/m |
| | EN 61000-4-4 Burst | 2 kV |
| | EN 61000-4-6 射频场感应的传导抗扰度 | 10 V |
| | EN 55011 | 等级B |
| 抗冲击性 | | 1 J |
| 抗振强度 | EN 60068-2-6 Fc | 20 g (10...3000 Hz) / 50个扫描周期/频率; 每3个轴每分钟一个八度 |
| 抗冲击 | EN 60068-2-27 Ea | 100 g 11 ms半正弦; 3个坐标轴中每个方向3个冲击 |
| 持续抗冲击性 | EN 60068-2-27 | 40 g 6 ms; 3个坐标轴中每个方向4000个冲击 |
| 快速温度变化 | EN 60068-2-14 Nc | TA = 0°C; TB = 100°C; t1 = 30 min; t2 = < 10 s 50个周期 |
| MTTF | [年] | 1386 |
| 包括嵌入式软件 | | 有 |
| UL认证 | Ta | 0...70 °C |
| | Enclosure type | Type 1 |
| | 电源 | Unlimited Voltage |
| | UL认证编号 | A012 |
| | 文件数量UL | E174191 |
| 机械技术数据 | | |
| 重量 | [g] | 24.7 |
| 安装 | | 准齐平 |
| 尺寸 | [mm] | M12 x 1 / L = 45 |
| 螺纹代号 | | M12 x 1 |
| 原材料 | | 不锈钢(1.4404 / 316L); 感应面: 不锈钢(1.4404 / 316L); LED窗口: PEI; 固定螺母: 不锈钢(1.4404 / 316L) |
| 拧紧扭矩 | [Nm] | 15 |
| 金属外壳 | | 有 |
| 显示器/操作件 | | |
| 显示 | 开关状态 | 4 x LED, 黄色 |
| 附件 | | |
| 供货范围 | | 固定螺母: 2 |
| 注释 | | |
| 包装单位 | | 1 件 |

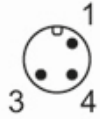
IFT259



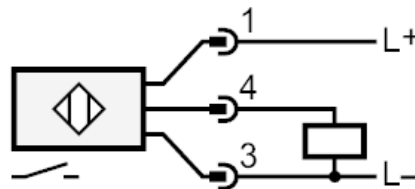
全金属电感式接近开关

IFB3005QBPKG/AM/P/US-104

电气连接



接口

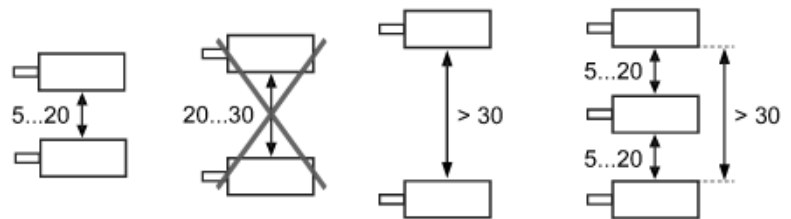


电气连接 - 插头

接插件: 1 x M12; 触头: 镀金的

图表

安装



IFT259

全金属电感式接近开关

IFB3005QBPKG/AM/P/US-104

