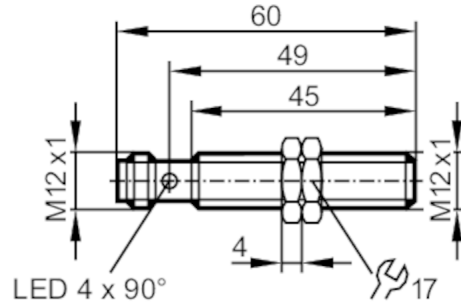


IFT258



全金属电感式接近开关

IFK3004BFRKG/AM/IO/US-104



产品特征	
电气设计	PNP/NPN; (可设定参数)
输出功能	常开/常闭; (可设定参数)
通信接口	IO-Link
外壳	螺纹结构
尺寸 [mm]	M12 x 1 / L = 60
应用	
特殊的性能	镀金触点
应用	使用腐蚀性清洁剂持续清洗; 常规清洗过程
抗压强度 [bar]	100
注意抗压强度	感应面
电气数据	
工作电压 [V]	10...30 DC
电流损耗 [mA]	< 15
防护等级	III
反相保护	有
输出	
电气设计	PNP/NPN; (可设定参数)
输出功能	常开/常闭; (可设定参数)
开关量输出DC电压降最大值 [V]	2.5
开关量输出DC的持续电流负载 [mA]	100
开关频率DC [Hz]	100
短路保护	有
过载保护	有
监控范围	
开关点IO-Link [mm]	0.7...3.51; (可设定参数)
测量范围IO-Link [mm]	0.375...3.75
精度/偏差	
校正系数	钢: 1 / 特种钢: 0.7 / 黄铜: 0.8 / 铝: 0.6 / 铜: 0.3
迟滞 [Sr的百分比]	3...15

IFT258



全金属电感式接近开关

IFK3004BFRKG/AM/IO/US-104

线性误差IO-Link	[%]	± 2; (测量范围终值)
重复精度 IO-Link	[%]	± 1; (测量范围终值)
温度系数		± 0,2 %/K; (测量范围终值)

接口		
通信接口		IO-Link
传递类型		COM2 (38,4 kBaud)
IO-Link revision		1.1
SDCI标准		IEC 61131-9
外形		Smart Sensor: Identification and diagnosis; Multi-channel, two setpoint switching sensor, type 0 Generic Profiled Sensor; Teach Channel
SIO模式		有
必需的mater port type		A
处理周期最小值	[ms]	3.2
支持的DeviceID		运行方式 默认
		DeviceID 1090

工作条件		
环境温度	[°C]	0...100
外壳防护等级		IP 65; IP 66; IP 67; IP 68; IP 69K

认证/测试		
EMC电磁兼容	EN 61000-4-2 ESD	4 kV CD / 8 kV AD
	EN 61000-4-3 HF电磁场辐射	10 V/m
	EN 61000-4-4 Burst	2 kV
	EN 61000-4-6 射频场感应的传导抗扰度	10 V
	EN 55011	等级B
抗冲击性		1 J
抗振强度	EN 60068-2-6 Fc	20 g (10...3000 Hz) / 50个扫描周期/频率; 每3个轴每分钟一个八度
抗冲击	EN 60068-2-27 Ea	100 g 11 ms半正弦; 3个坐标轴中每个方向3个冲击
持续抗冲击性	EN 60068-2-27	40 g 6 ms; 3个坐标轴中每个方向4000个冲击
快速温度变化	EN 60068-2-14 Nc	TA = 0°C; TB = 100°C; t1 = 30 min; t2 = < 10 s 50个周期
喷盐试验	EN 60068-2-52 Kb	严格等级5 (4个检测周期)
MTTF	[年]	635
包括嵌入式软件		有
UL认证	Ta	-25...70 °C
	Enclosure type	Type 1
	电源	Limited Voltage/Current
	UL认证编号	A008
文件数量UL		E174191

机械技术数据		
重量	[g]	29.2
外壳		螺纹结构
安装		齐平安装
尺寸	[mm]	M12 x 1 / L = 60
螺纹代号		M12 x 1

IFT258



全金属电感式接近开关

IFK3004BFRKG/AM/IO/US-104

原材料	不锈钢(1.4404 / 316L); 感应面: 不锈钢(1.4404 / 316L); LED窗口: PEI; 固定螺母: 不锈钢(1.4404 / 316L)	
拧紧扭矩	[Nm]	15

显示器/操作件		
显示	开关状态	4 x LED, 黄色

附件		
供货范围	固定螺母: 2	

注释		
包装单位	1 件	

电气连接 - 插头

接插件: 1 x M12; 译码: A; 触头: 镀金的



接口



4 OUT / IO-Link