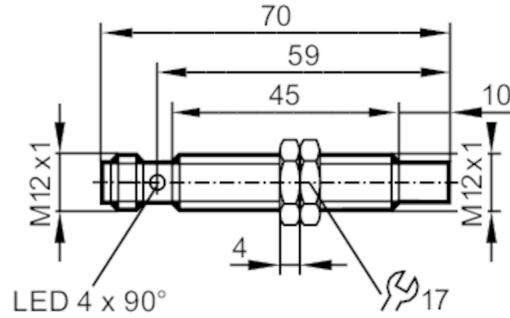


# IFT245



全金属电感式接近开关

IFK3006-BPKG/AMPI/US



产品特征	
电气设计	PNP
输出功能	常开
感应距离 [mm]	6
外壳	螺纹结构
尺寸 [mm]	M12 x 1 / L = 70
应用	
特殊的性能	镀金触点; 增长的感应距离; 金属外壳
应用	使用腐蚀性清洁剂持续清洗; 常规清洗过程
抗压强度 [bar]	100
注意抗压强度	感应面
电气数据	
工作电压 [V]	10...30 DC
电流损耗 [mA]	< 25
防护等级	III
反相保护	有
输出	
电气设计	PNP
输出功能	常开
开关量输出DC电压降最大值 [V]	2.5
开关量输出DC的持续电流负载 [mA]	100
开关频率DC [Hz]	250
短路保护	有
过载保护	有
监控范围	
感应距离 [mm]	6
实际感应距离 Sr [mm]	6 ± 10 %
工作距离 [mm]	0...4.9
增长的感应距离	有

# IFT245



## 全金属电感式接近开关

IFK3006-BPKG/AMP/US

精度/偏差		
校正系数		钢: 1 / 特种钢: 1 / 黄铜: 0.9 / 铝: 0.8 / 铜: 0.6
迟滞	[Sr的百分比]	1...20
开关点偏移	[Sr的百分比]	-10...10
工作条件		
环境温度	[°C]	0...100
外壳防护等级		IP 65; IP 67; IP 68; IP 69K
认证/测试		
EMC电磁兼容	EN 61000-4-2 ESD	4 kV CD / 8 kV AD
	EN 61000-4-3 HF电磁场辐射	10 V/m
	EN 61000-4-4 Burst	2 kV
	EN 61000-4-6 射频场感应的传导抗扰度	10 V
	EN 55011 发射	等级B
抗冲击性	EN 60068-2-75 Ehc	1 J
MTTF	[年]	1265
包括嵌入式软件		有
UL认证	Ta	0...70 °C
	Enclosure type	Type 1
	电源	Limited Voltage/Current
	UL认证编号	A012
	文件数量UL	E174191
机械技术数据		
重量	[g]	29.75
外壳		螺纹结构
安装		非齐平安装
尺寸	[mm]	M12 x 1 / L = 70
螺纹代号		M12 x 1
原材料		外壳: 不锈钢(1.4404 / 316L); 感应面: 不锈钢(1.4404 / 316L); 固定螺母: 不锈钢(1.4404 / 316L)
拧紧扭矩	[Nm]	15
金属外壳		有
显示器/操作件		
显示	开关状态	4 x 90° LED, 黄色
附件		
供货范围		固定螺母: 2
注释		
包装单位		1 件

# IFT245

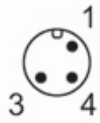


全金属电感式接近开关

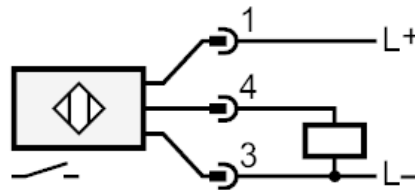
IFK3006-BPKG/AMPI/US

## 电气连接 - 插头

接插件: 1 x M12; 译码: A; 触头: 镀金的



## 接口



## 图表

