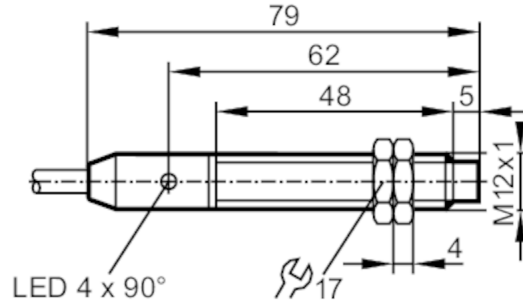


# IFT241



电感式接近开关

IFKC007-ASKG/M/V4A/0,9M/PH/AS



| 产品特征                |                  |
|---------------------|------------------|
| 电气设计                | PNP/NPN          |
| 输出功能                | 常开               |
| 感应距离 [mm]           | 7                |
| 外壳                  | 螺纹结构             |
| 尺寸 [mm]             | M12 x 1 / L = 79 |
| 应用                  |                  |
| 特殊的性能               | 增长的感应距离; 光学的调节辅助 |
| 应用                  | 常规清洗过程           |
| 电气数据                |                  |
| 工作电压 [V]            | 10...30 DC       |
| 电流损耗 [mA]           | 12; (24 V)       |
| 防护等级                | II               |
| 反相保护                | 有                |
| 输出                  |                  |
| 电气设计                | PNP/NPN          |
| 输出功能                | 常开               |
| 开关量输出DC电压降最大值 [V]   | 2.8              |
| 最小的负载电流 [mA]        | 2; (只用于2线运行)     |
| 漏电流最大值 [mA]         | 0.5; (只用于2线运行)   |
| 开关量输出DC的持续电流负载 [mA] | 100              |
| 开关频率DC [Hz]         | 700              |
| 短路保护                | 有                |
| 短路保护类型              | 脉冲               |
| 过载保护                | 有                |
| 监控范围                |                  |
| 感应距离 [mm]           | 7                |
| 实际感应距离 Sr [mm]      | 7 ± 10 %         |
| 工作距离 [mm]           | 0...5.7          |
| 增长的感应距离             | 有                |

# IFT241



## 电感式接近开关

IFKC007-ASKG/M/V4A/0,9M/PH/AS

| 精度/偏差  |                          |   |
|--|--------------------------|---|
| 校正系数   |                          | 钢: 1 / 特种钢: 0.7 / 黄铜: 0.4 / 铝: 0.4 / 铜: 0.3 |
| 迟滞   | [Sr的百分比]                 | 3...15                                      |
| 开关点偏移  | [Sr的百分比]                 | -10...10                                    |
| 工作条件   |                          |   |
| 环境温度   | [°C]                     | 0...100                                     |
| 外壳防护等级   |                          | IP 68; IP 69K; ("COP")                      |
| 认证/测试  |                          |   |
| EMC电磁兼容  | EN 61000-4-2 ESD         | 4 kV CD / 8 kV AD                           |
|  | EN 61000-4-3 HF电磁场辐射     | 10 V/m                                      |
|  | EN 61000-4-4 Burst       | 2 kV  |
|  | EN 61000-4-5 Surge       | 0,5 kV 线对线, Ri: 2Ohm                        |
|  | EN 61000-4-6 射频场感应的传导抗扰度 | 10 V  |
|  | EN 55011                 | 等级B   |
| MTTF   | [年]                      | 1287  |
| 机械技术数据   |                          |   |
| 重量   | [g]                      | 86  |
| 外壳   |                          | 螺纹结构  |
| 安装   |                          | 非齐平安装                                       |
| 尺寸   | [mm]                     | M12 x 1 / L = 79                            |
| 螺纹代号   |                          | M12 x 1                                     |
| 原材料  |                          | 外壳: 不锈钢(1.4404 / 316L); 感应面: PEEK           |
| 显示器/操作件  |                          |   |
| 显示   | 开关状态                     | 4 x 90° LED, 黄色                             |
|  | 设置帮助                     | 1 x LED, 红色                                 |
| 光学的调节辅助  |                          | 有   |
| 附件   |                          |   |
| 供货范围   |                          | 固定螺母: 2                                     |
| 注释   |                          |   |
| 包装单位   |                          | 1 件   |
| 电气连接 - 插头  |                          |   |
| 电缆: 0.9 m, PUR, Ø 4.9 mm; 3 x 0.34 mm <sup>2</sup> |                          |   |
| 接插件: 1 x M8; 译码: A                                 |                          |   |
|  |                          |   |

# IFT241



电感式接近开关

IFKC007-ASKG/M/V4A/0,9M/PH/AS

## 接口

