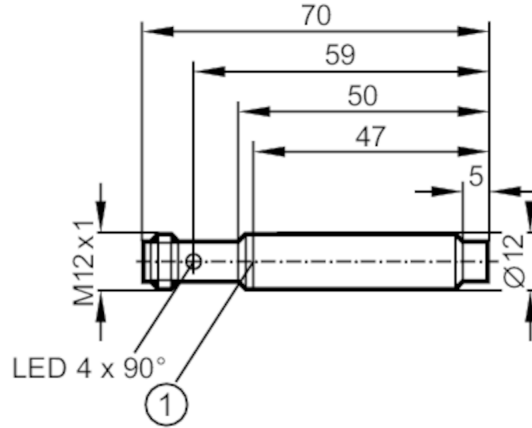


IFT210



电感式接近开关

IFGC007-ASKG/M/V4A/US-104-DRS



1 定位槽



产品特征

电气设计		PNP/NPN
输出功能		常开
感应距离	[mm]	7
外壳		圆柱形的
尺寸	[mm]	Ø 12 / L = 70

应用

特殊的性能		镀金触点; 增长的感应距离; 光学的调节辅助
应用		常规清洗过程

电气数据

工作电压	[V]	10...30 DC
电流损耗	[mA]	12; (24 V)
防护等级		II
反相保护		有

输出

电气设计		PNP/NPN
输出功能		常开
开关量输出DC电压降最大值	[V]	2.8
最小的负载电流	[mA]	2; (只用于2线运行)
漏电流最大值	[mA]	0.5; (只用于2线运行)
开关量输出DC的持续电流负载	[mA]	100
开关频率DC	[Hz]	700
短路保护		有
短路保护类型		脉冲
过载保护		有

监控范围

感应距离	[mm]	7
实际感应距离 Sr	[mm]	7 ± 10 %

IFT210



电感式接近开关

IFGC007-ASKG/M/V4A/US-104-DRS

工作距离	[mm]	0...5.7
增长的感应距离		有
精度/偏差		
校正系数		钢: 1 / 特种钢: 0.7 / 黄铜: 0.5 / 铝: 0.4 / 铜: 0.3
迟滞	[Sr的百分比]	3...15
开关点偏移	[Sr的百分比]	-10...10
工作条件		
环境温度	[°C]	0...100
外壳防护等级		IP 68; IP 69K
认证/测试		
EMC电磁兼容	EN 61000-4-2 ESD	4 kV CD / 8 kV AD
	EN 61000-4-3 HF电磁场辐射	10 V/m
	EN 61000-4-4 Burst	2 kV
	EN 61000-4-6 射频场感应的传导抗扰度	10 V
	EN 55011	等级B
MTTF	[年]	1287
UL认证	Ta	0...40 °C
	Enclosure type	Type 1
	电源	Limited Voltage/Current
	文件数量UL	E174191
机械技术数据		
重量	[g]	23.7
外壳		圆柱形的
安装		非齐平安装
尺寸	[mm]	Ø 12 / L = 70
原材料		不锈钢(1.4404 / 316L); 感应面: PEEK
显示器/操作件		
显示	开关状态	4 x 90° LED, 黄色
	设置帮助	1 x LED, 红色
光学的调节辅助		有
注释		
注释		根据IEC 61131-2标准, 适用于PLC型号1
包装单位		1 件

IFT210



电感式接近开关

IFGC007-ASKG/M/V4A/US-104-DRS

电气连接 - 插头

接插件: 1 x M12; 译码: A; 触头: 镀金的

