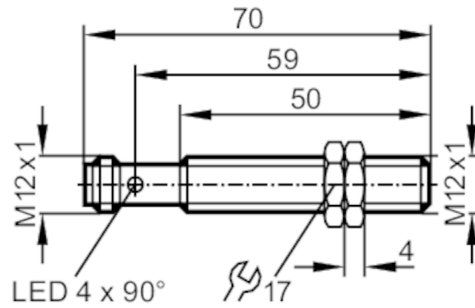


# IFT205



电感式接近开关

IFKC004BASKG/M/V4A/US-104-DRS



产品特征	
电气设计	PNP/NPN
输出功能	常开
感应距离 [mm]	4
外壳	螺纹结构
尺寸 [mm]	M12 x 1 / L = 70
应用	
特殊的性能	镀金触点; 增长的感应距离; 光学的调节辅助
应用	常规清洗过程
电气数据	
工作电压 [V]	10...36 DC
电流损耗 [mA]	< 10
防护等级	II
反相保护	有
输出	
电气设计	PNP/NPN
输出功能	常开
开关量输出DC电压降最大值 [V]	2.5
最小的负载电流 [mA]	2; (只用于2线运行)
漏电流最大值 [mA]	0.5; (只用于2线运行)
开关量输出DC的持续电流负载 [mA]	100
开关频率DC [Hz]	500
短路保护	有
短路保护类型	脉冲
过载保护	有
监控范围	
感应距离 [mm]	4
工作距离 [mm]	0...3.24
增长的感应距离	有

# IFT205



## 电感式接近开关

IFKC004BASKG/M/V4A/US-104-DRS

精度/偏差		
校正系数	钢: 1 / 特种钢: 0.7 / 黄铜: 0.5 / 铝: 0.4 / 铜: 0.3	
迟滞	[Sr的百分比]	1...20
工作条件		
环境温度	[°C]	0...100
外壳防护等级	IP 68; IP 69K	
认证/测试		
EMC电磁兼容	EN 61000-4-2 ESD	4 kV CD / 8 kV AD
	EN 61000-4-3 HF电磁场辐射	10 V/m
	EN 61000-4-4 Burst	2 kV
	EN 61000-4-6 射频场感应的传导抗扰度	10 V
	EN 55011	等级B
MTTF	[年]	1500
UL认证	Ta	0...40 °C
	Enclosure type	Type 1
	电源	Limited Voltage/Current
	文件数量UL	E174191
机械技术数据		
重量	[g]	29.9
外壳	螺纹结构	
安装	齐平安装	
尺寸	[mm]	M12 x 1 / L = 70
螺纹代号	M12 x 1	
原材料	不锈钢(1.4404 / 316L); 感应面: PEEK	
显示器/操作件		
显示	开关状态	4 x 90° LED, 黄色
	设置帮助	1 x LED, 红色
光学的调节辅助	有	
附件		
供货范围	固定螺母: 2	
注释		
注释	根据IEC 61131-2标准, 适用于PLC型号1	
包装单位	1 件	

# IFT205



电感式接近开关

IFKC004BASKG/M/V4A/US-104-DRS

## 电气连接 - 插头

接插件: 1 x M12; 译码: A; 触头: 镀金的

