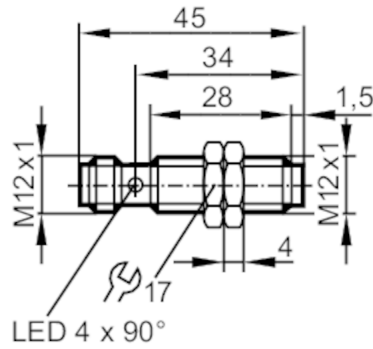


# IFS340



电感式接近开关

IFB4006QCPKG/US-104



## 产品特征

电气设计		PNP
输出功能		NC+NO
感应距离	[mm]	6
外壳		螺纹结构
尺寸	[mm]	M12 x 1 / L = 45

## 应用

特殊的性能		镀金触点; 增长的感应距离
应用		适用于工业、移动、冷却和润滑应用; 工业应用/工厂自动化

## 电气数据

工作电压	[V]	10...30 DC
电流损耗	[mA]	< 10
防护等级		III
反相保护		有

## 输出

电气设计		PNP
输出功能		NC+NO
开关量输出DC电压降最大值	[V]	2.5
开关量输出DC的持续电流负载	[mA]	100
开关频率DC	[Hz]	500
短路保护		有
过载保护		有

## 监控范围

感应距离	[mm]	6
实际感应距离 Sr	[mm]	6 ± 10 %
工作距离	[mm]	0...4.86
增长的感应距离		有

## 精度/偏差

校正系数		钢: 1 / 特种钢: 0.7 / 黄铜: 0.4 / 铝: 0.4 / 铜: 0.3
迟滞	[Sr的百分比]	1...15

# IFS340



## 电感式接近开关

IFB4006QCPKG/US-104

开关点偏移	[Sr的百分比]	-10...10
-------	----------	----------

### 工作条件

环境温度	[°C]	-40...85
------	------	----------

外壳防护等级		IP 65; IP 66; IP 67; IP 68; IP 69K
--------	--	------------------------------------

### 认证/测试

EMC电磁兼容	EN 61000-4-2 ESD	4 kV CD / 8 kV AD
---------	------------------	-------------------

EN 61000-4-3 HF电磁场辐射	10 V/m
----------------------	--------

EN 61000-4-4 Burst	2 kV
--------------------	------

EN 61000-4-6 射频场感应的传导抗扰度	10 V
--------------------------	------

抗振强度	EN 60068-2-6 Fc	20 g (10...3000 Hz) / 50个扫描周期/频率; 每3个轴每分钟一个八度
------	-----------------	---

抗冲击	EN 60068-2-27 Ea	100 g 11 ms半正弦; 3个坐标轴中每个方向3个冲击
-----	------------------	--------------------------------

持续抗冲击性	EN 60068-2-27	40 g 6 ms; 3个坐标轴中每个方向4000个冲击
--------	---------------	------------------------------

快速温度变化	EN 60068-2-14 Nc	TA = -40 °C; TB = 85°C; t1 = 30 min; t2 = < 10 s; 50个周期
--------	------------------	---

MTTF	[年]	364
------	-----	-----

包括嵌入式软件		否
---------	--	---

UL认证	UL认证编号	A037
------	--------	------

### 机械技术数据

重量	[g]	24.6
----	-----	------

外壳		螺纹结构
----	--	------

安装		准齐平
----	--	-----

尺寸	[mm]	M12 x 1 / L = 45
----	------	------------------

螺纹代号		M12 x 1
------	--	---------

原材料		黄铜 白青铜-镀层; 感应面: PBT 桔黄色; LED窗口: PEI; 固定螺母: 黄铜 白青铜-镀层
-----	--	--

拧紧扭矩	[Nm]	7
------	------	---

### 显示器/操作件

显示	开关状态	4 x LED, 黄色
----	------	-------------

### 附件

供货范围		固定螺母: 2
------	--	---------

### 注释

包装单位		1 件
------	--	-----

### 电气连接 - 插头

接插件: 1 x M12; 译码: A; 触头: 镀金的



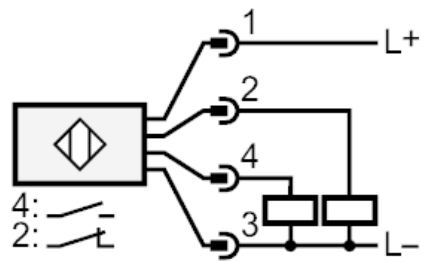
# IFS340



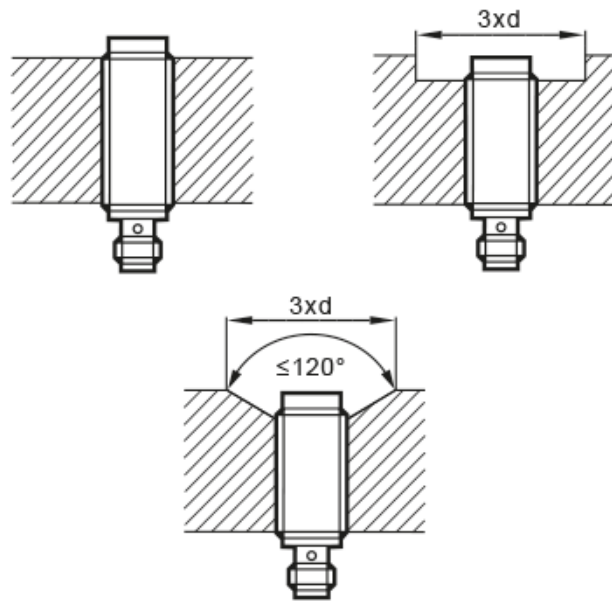
电感式接近开关

IFB4006QCPKG/US-104

## 接口



## 图表



安装