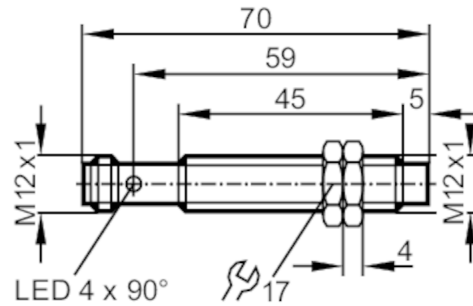


# IFS217



电感式接近开关

IFK3004-BPKG/M/US-104-DPS



| 产品特征                |   |
|---------------------|---|
| 电气设计                | PNP   |
| 输出功能                | 常开  |
| 感应距离 [mm]           | 4   |
| 外壳                  | 螺纹结构  |
| 尺寸 [mm]             | M12 x 1 / L = 70                            |
| 应用                  |   |
| 特殊的性能               | 镀金触点  |
| 应用                  | 工业应用/工厂自动化                                  |
| 电气数据                |   |
| 工作电压 [V]            | 10...36 DC                                  |
| 电流损耗 [mA]           | < 10  |
| 防护等级                | II  |
| 反相保护                | 有   |
| 输出                  |   |
| 电气设计                | PNP   |
| 输出功能                | 常开  |
| 开关量输出DC电压降最大值 [V]   | 2.5   |
| 开关量输出DC的持续电流负载 [mA] | 100   |
| 开关频率DC [Hz]         | 700   |
| 短路保护                | 有   |
| 短路保护类型              | 脉冲  |
| 过载保护                | 有   |
| 监控范围                |   |
| 感应距离 [mm]           | 4   |
| 实际感应距离 Sr [mm]      | 4 ± 10 %                                    |
| 工作距离 [mm]           | 0...3.25                                    |
| 精度/偏差               |   |
| 校正系数                | 钢: 1 / 特种钢: 0.7 / 黄铜: 0.5 / 铝: 0.5 / 铜: 0.4 |
| 迟滞 [Sr的百分比]         | 1...20                                      |

# IFS217



## 电感式接近开关

IFK3004-BPKG/M/US-104-DPS

|       |          |          |
|-------|----------|----------|
| 开关点偏移 | [Sr的百分比] | -10...10 |
|-------|----------|----------|

### 工作条件

|      |      |          |
|------|------|----------|
| 环境温度 | [°C] | -25...70 |
|------|------|----------|

|        |  |       |
|--------|--|-------|
| 外壳防护等级 |  | IP 67 |
|--------|--|-------|

### 认证/测试

|         |                          |                   |
|---------|--------------------------|-------------------|
| EMC电磁兼容 | EN 61000-4-2 ESD         | 4 kV CD / 8 kV AD |
|         | EN 61000-4-3 HF电磁场辐射     | 10 V/m            |
|         | EN 61000-4-4 Burst       | 2 kV              |
|         | EN 61000-4-5 Surge       | 0,5 kV            |
|         | EN 61000-4-6 射频场感应的传导抗扰度 | 10 V              |
|         | EN 55011                 | 等级B               |

|      |     |      |
|------|-----|------|
| MTTF | [年] | 1896 |
|------|-----|------|

|      |                |                   |
|------|----------------|-------------------|
| UL认证 | Ta             | 0...40 °C         |
|      | Enclosure type | Type 1            |
|      | 电源             | Hazardous voltage |
|      | 文件数量UL         | E174191           |

### 机械技术数据

|    |     |      |
|----|-----|------|
| 重量 | [g] | 29.8 |
|----|-----|------|

|    |  |      |
|----|--|------|
| 外壳 |  | 螺纹结构 |
|----|--|------|

|    |  |       |
|----|--|-------|
| 安装 |  | 非齐平安装 |
|----|--|-------|

|    |      |                  |
|----|------|------------------|
| 尺寸 | [mm] | M12 x 1 / L = 70 |
|----|------|------------------|

|      |  |         |
|------|--|---------|
| 螺纹代号 |  | M12 x 1 |
|------|--|---------|

|     |  |                         |
|-----|--|-------------------------|
| 原材料 |  | 黄铜 白青铜-镀层; 感应面: PBT 桔黄色 |
|-----|--|-------------------------|

### 显示器/操作件

|    |      |                 |
|----|------|-----------------|
| 显示 | 开关状态 | 4 x 90° LED, 黄色 |
|----|------|-----------------|

### 附件

|      |  |         |
|------|--|---------|
| 供货范围 |  | 固定螺母: 2 |
|------|--|---------|

### 注释

|      |  |     |
|------|--|-----|
| 包装单位 |  | 1 件 |
|------|--|-----|

### 电气连接 - 插头

接插件: 1 x M12; 译码: A; 触头: 镀金的



# IFS217

电感式接近开关

IFK3004-BPKG/M/US-104-DPS



## 接口

