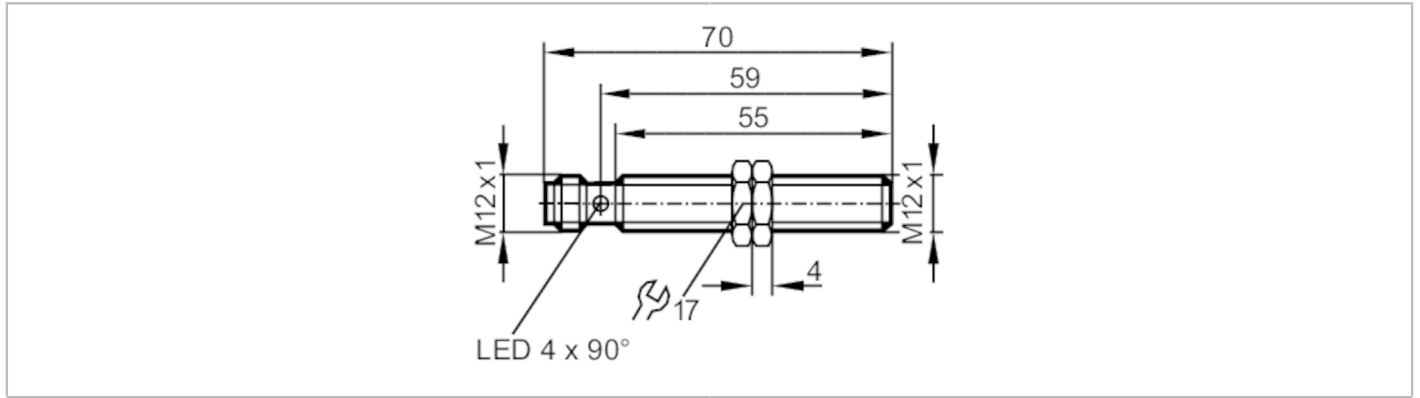


IFS208



电感式接近开关

IFKC004BASKG/2LED/US-104



| 产品特征 | |
|---------------------|------------------------|
| 电气设计 | PNP/NPN |
| 输出功能 | 常开 |
| 感应距离 [mm] | 4 |
| 外壳 | 螺纹结构 |
| 尺寸 [mm] | M12 x 1 / L = 70 |
| 应用 | |
| 特殊的性能 | 镀金触点; 增长的感应距离; 光学的调节辅助 |
| 应用 | 工业应用/工厂自动化 |
| 电气数据 | |
| 工作电压 [V] | 10...30 DC |
| 电流损耗 [mA] | 12; (24 V) |
| 防护等级 | II |
| 反相保护 | 有 |
| 输出 | |
| 电气设计 | PNP/NPN |
| 输出功能 | 常开 |
| 开关量输出DC电压降最大值 [V] | 2.8 |
| 最小的负载电流 [mA] | 2; (只用于2线运行) |
| 漏电流最大值 [mA] | 0.6; (只用于2线运行) |
| 开关量输出DC的持续电流负载 [mA] | 100 |
| 开关频率DC [Hz] | 700 |
| 短路保护 | 有 |
| 短路保护类型 | 脉冲 |
| 过载保护 | 有 |
| 监控范围 | |
| 感应距离 [mm] | 4 |
| 实际感应距离 Sr [mm] | 4 ± 10 % |
| 工作距离 [mm] | 0...3.25 |
| 增长的感应距离 | 有 |

IFS208



电感式接近开关

IFKC004BASKG/2LED/US-104

| 精度/偏差 | | |
|------------------------------|--------------------------|--|
| 校正系数 | | 钢: 1 / 特种钢: 0.7 / 黄铜: 0.5 / 铝: 0.5 / 铜: 0.4 |
| 迟滞 | [Sr的百分比] | 3...15 |
| 开关点偏移 | [Sr的百分比] | -10...10 |
| 工作条件 | | |
| 环境温度 | [°C] | -25...70 |
| 外壳防护等级 | | IP 67 |
| 认证/测试 | | |
| EMC电磁兼容 | EN 61000-4-2 ESD | 4 kV CD / 8 kV AD |
| | EN 61000-4-3 HF电磁场辐射 | 10 V/m |
| | EN 61000-4-4 Burst | 2 kV |
| | EN 61000-4-6 射频场感应的传导抗扰度 | 10 V |
| | EN 55011 | 等级B |
| MTTF | [年] | 1548 |
| UL认证 | Ta | 0...40 °C |
| | Enclosure type | Type 1 |
| | 电源 | Hazardous voltage |
| | UL认证编号 | A040 |
| | 文件数量UL | E174191 |
| 机械技术数据 | | |
| 重量 | [g] | 31.1 |
| 外壳 | | 螺纹结构 |
| 安装 | | 齐平安装 |
| 尺寸 | [mm] | M12 x 1 / L = 70 |
| 螺纹代号 | | M12 x 1 |
| 原材料 | | 外壳: 黄铜 白青铜-镀层; 感应面: PBT 桔黄色; LED窗口: PEI; 固定螺母: 黄铜 白青铜-镀层 |
| 拧紧扭矩 | [Nm] | 7 |
| 显示器/操作件 | | |
| 显示 | 开关状态 | 4 x 90° LED, 黄色 |
| | 设置帮助 | 1 x LED, 红色 |
| 光学的调节辅助 | | 有 |
| 附件 | | |
| 供货范围 | | 固定螺母: 2 |
| 注释 | | |
| 注释 | | 根据IEC 61131-2标准, 适用于PLC型号1 |
| 包装单位 | | 1 件 |
| 电气连接 - 插头 | | |
| 接插件: 1 x M12; 译码: A; 触头: 镀金的 | | |
| | | |

IFS208



电感式接近开关

IFKC004BASKG/2LED/US-104

接口

