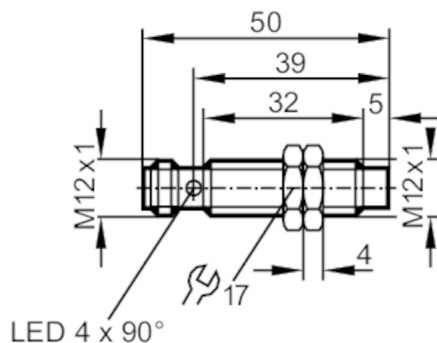


# IFS201



电感式接近开关

IFB2007-ARKG/M/US-104-DRS



产品特征		
电气设计		PNP/NPN
输出功能		常开
感应距离	[mm]	7
外壳		螺纹结构
尺寸	[mm]	M12 x 1 / L = 50
应用		
特殊的性能		镀金触点; 增长的感应距离
应用		工业应用/工厂自动化
电气数据		
工作电压	[V]	10...30 DC
防护等级		II
反相保护		有
输出		
电气设计		PNP/NPN
输出功能		常开
开关量输出DC电压降最大值	[V]	2.5
最小的负载电流	[mA]	2
漏电流最大值	[mA]	0.5
开关量输出DC的持续电流负载	[mA]	100
开关频率DC	[Hz]	700
短路保护		有
短路保护类型		脉冲
过载保护		有
监控范围		
感应距离	[mm]	7
实际感应距离 Sr	[mm]	7 ± 10 %
工作距离	[mm]	0...5.7
增长的感应距离		有

# IFS201



## 电感式接近开关

IFB2007-ARKG/M/US-104-DRS

精度/偏差		
校正系数		钢: 1 / 特种钢: 0.7 / 黄铜: 0.5 / 铝: 0.4 / 铜: 0.3
迟滞	[Sr的百分比]	3...15
开关点偏移	[Sr的百分比]	-10...10
工作条件		
环境温度	[°C]	-25...70
外壳防护等级		IP 67
认证/测试		
EMC电磁兼容	EN 61000-4-2 ESD	4 kV CD / 8 kV AD
	EN 61000-4-3 HF电磁场辐射	10 V/m
	EN 61000-4-4 Burst	2 kV
	EN 61000-4-6 射频场感应的传导抗扰度	10 V
	EN 55011	等级B
MTTF	[年]	2487
UL认证	Ta	0...40 °C
	Enclosure type	Type 1
	电源	Hazardous voltage
	文件数量UL	E174191
机械技术数据		
重量	[g]	26.5
外壳		螺纹结构
安装		非齐平安装
尺寸	[mm]	M12 x 1 / L = 50
螺纹代号		M12 x 1
原材料		黄铜 白青铜-镀层; 感应面: PBT
显示器/操作件		
显示	开关状态	4 x 90° LED, 黄色
附件		
供货范围		固定螺母: 2
注释		
包装单位		1 件
电气连接 - 插头		
接插件: 1 x M12; 译码: A; 触头: 镀金的		
		

# IFS201

电感式接近开关

IFB2007-ARKG/M/US-104-DRS



## 接口

